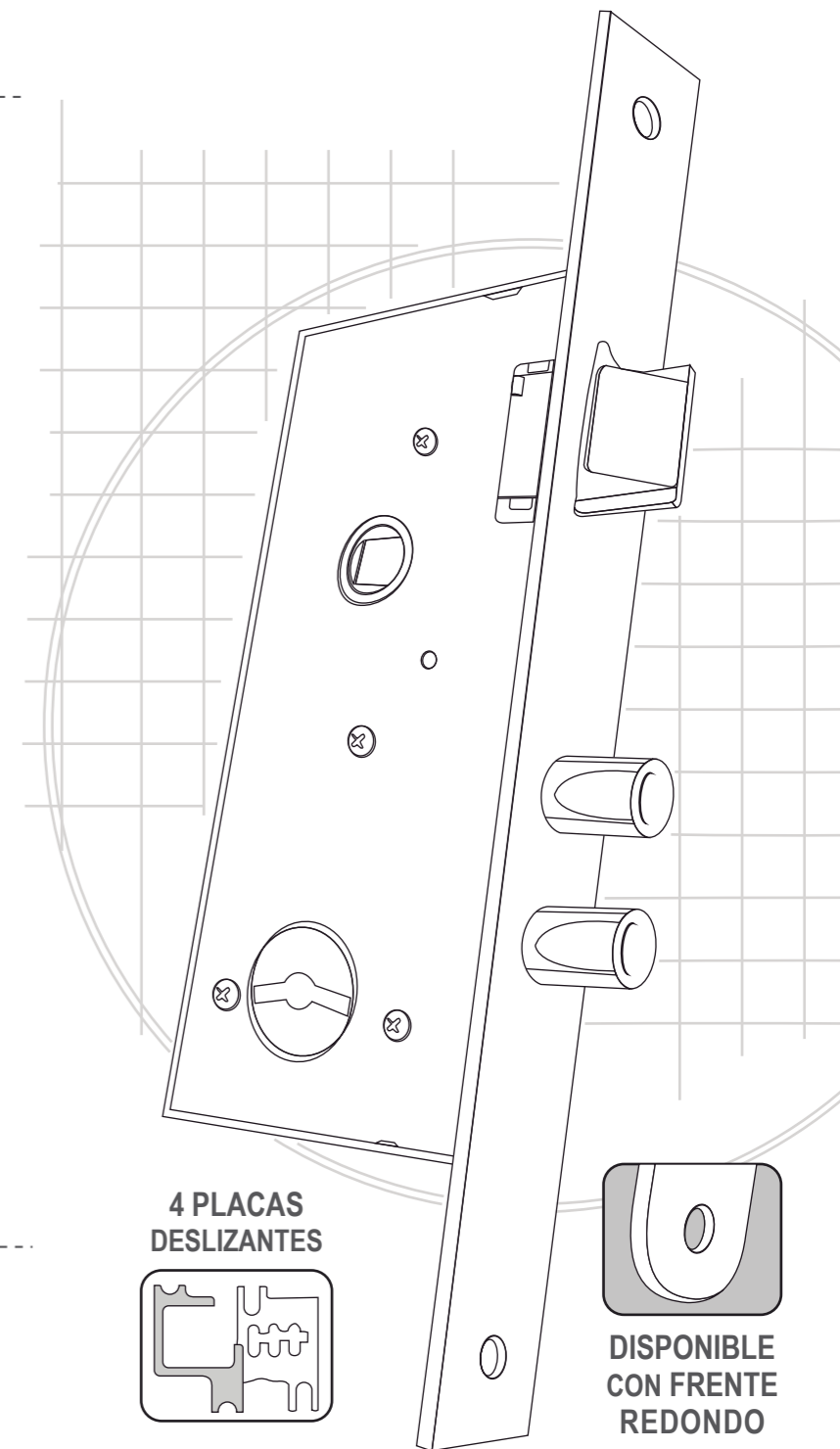
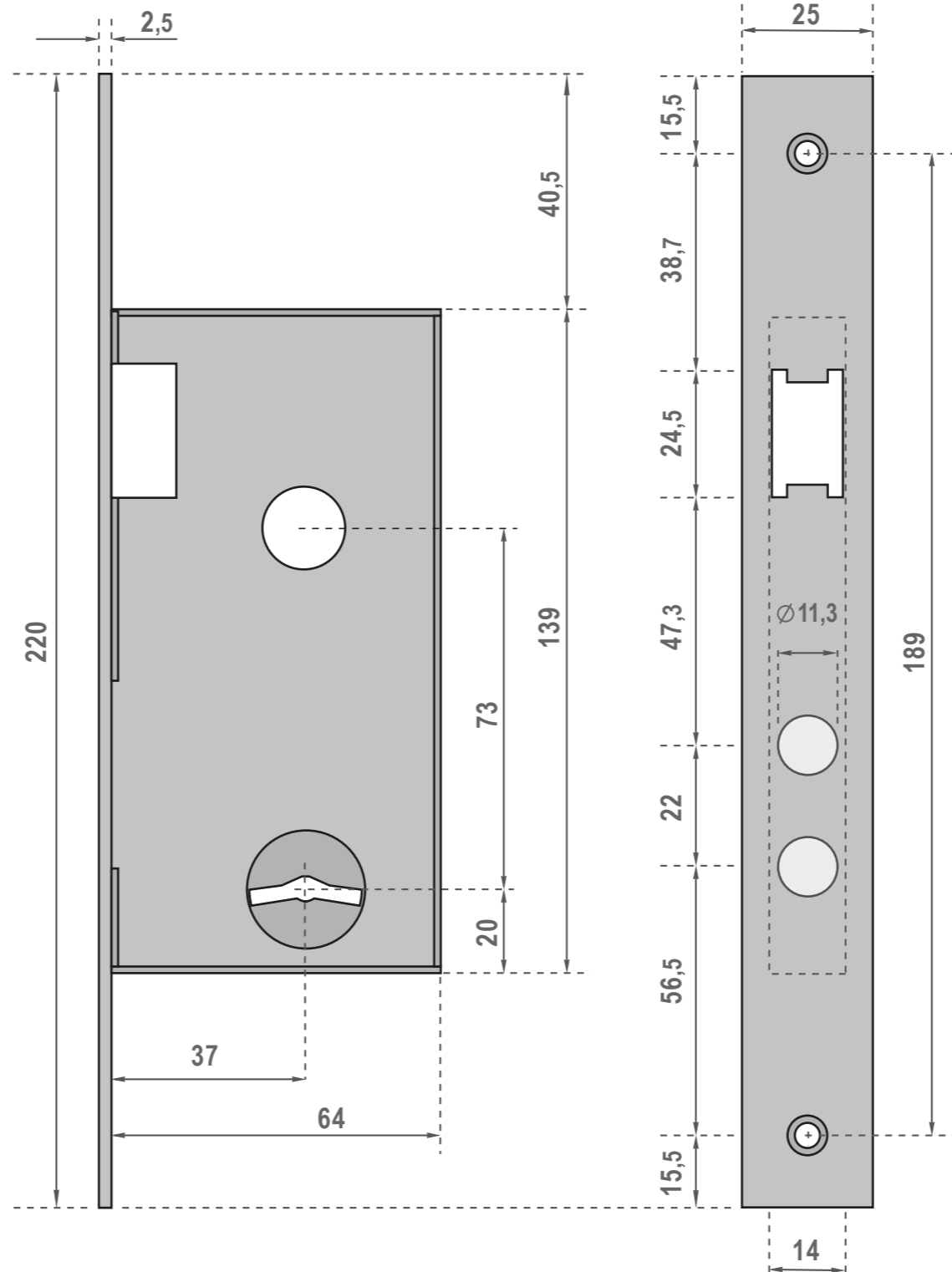
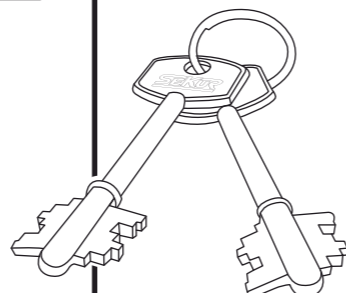


CERRADURA 415

FRENTE	RECTANGULAR ó REDONDO
MEDIDA FRENTE	220 x 25 mm
MEDIDA CAJA	139 x 64 mm
PLACAS	4
PASADOR	DOBLE PERNO
PESTILLO	ENTERO
COMBINACIONES	400, 401, 410, 415, 420, 425
MATERIAL	ACERO 1010 DOBLE DECAPADO
TERMINACIÓN	NIQUELADO BRILLANTE



PEDIDOS ESPECIALES



IGUALES: Grupo de 2 o más cerraduras que se abren todos con la misma llave. Es decir, con cualquier llave del juego pueden abrirse todas las cerraduras del grupo. No hay límite en el número de unidades.

IGUALES SEGÚN MUESTRA: Grupo de 2 o más unidades que se abren todos con la misma combinación de llave provista por el cliente. Para una mayor precisión es necesario que la llave sea original de SEKUR.