

CANDADO

40 ARCO MEDIANO

B	TAMAÑO	40mm.
D	DIÁMETRO DEL ARCO	7mm.
A	ANCHO LIBRE	20mm.
H	ALTURA LIBRE	68mm.
	NÚMERO de PERNOS	5

PEDIDOS ESPECIALES

Nuestras estrictas tolerancias de fabricación garantizan un alto número de combinaciones reales distintas y un amplio surtido de candados de igual combinación.



IGUALES: Grupo de 2 o más candados que se abren todos con la misma llave.

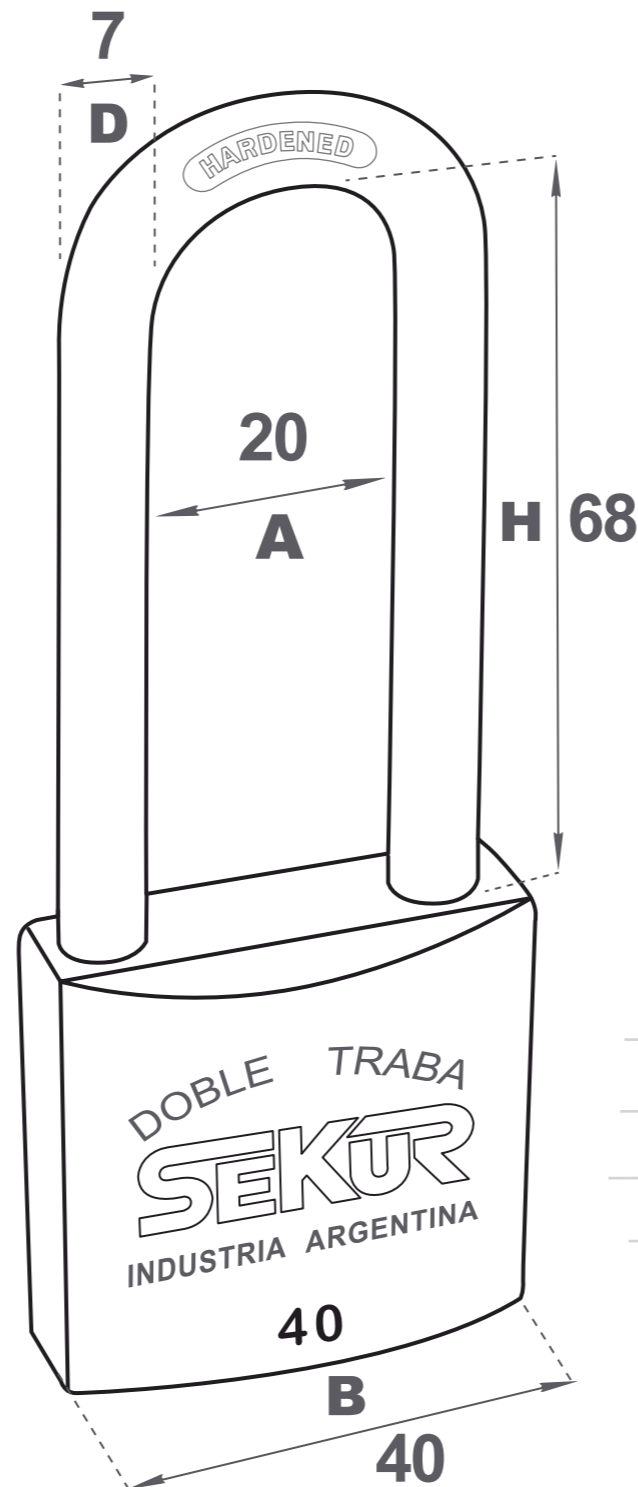


IGUALES SEGUN MUESTRA: Candados que se abren todos con la misma combinación de llave SEKUR provista por el cliente.



MAESTRADOS: Los candados maestrados se disponen en grupos de 6 ó 12 candados. Cada candado incluye 2 llaves individuales y a su vez se entregan llaves maestras que pueden abrir todos los candados.

grupo de 6 candados = 2 llaves maestras grupo de 12 candados = 4 llaves maestras



CARACTERÍSTICAS DE LOS CANDADOS

Fabricamos candados de alta calidad, que se distinguen por su precisión y seguridad. Con nuestro sistema exclusivo "Doble Traba a Bolillas" los candados de bronce SEKUR se posicionan entre los mejores del mundo.

