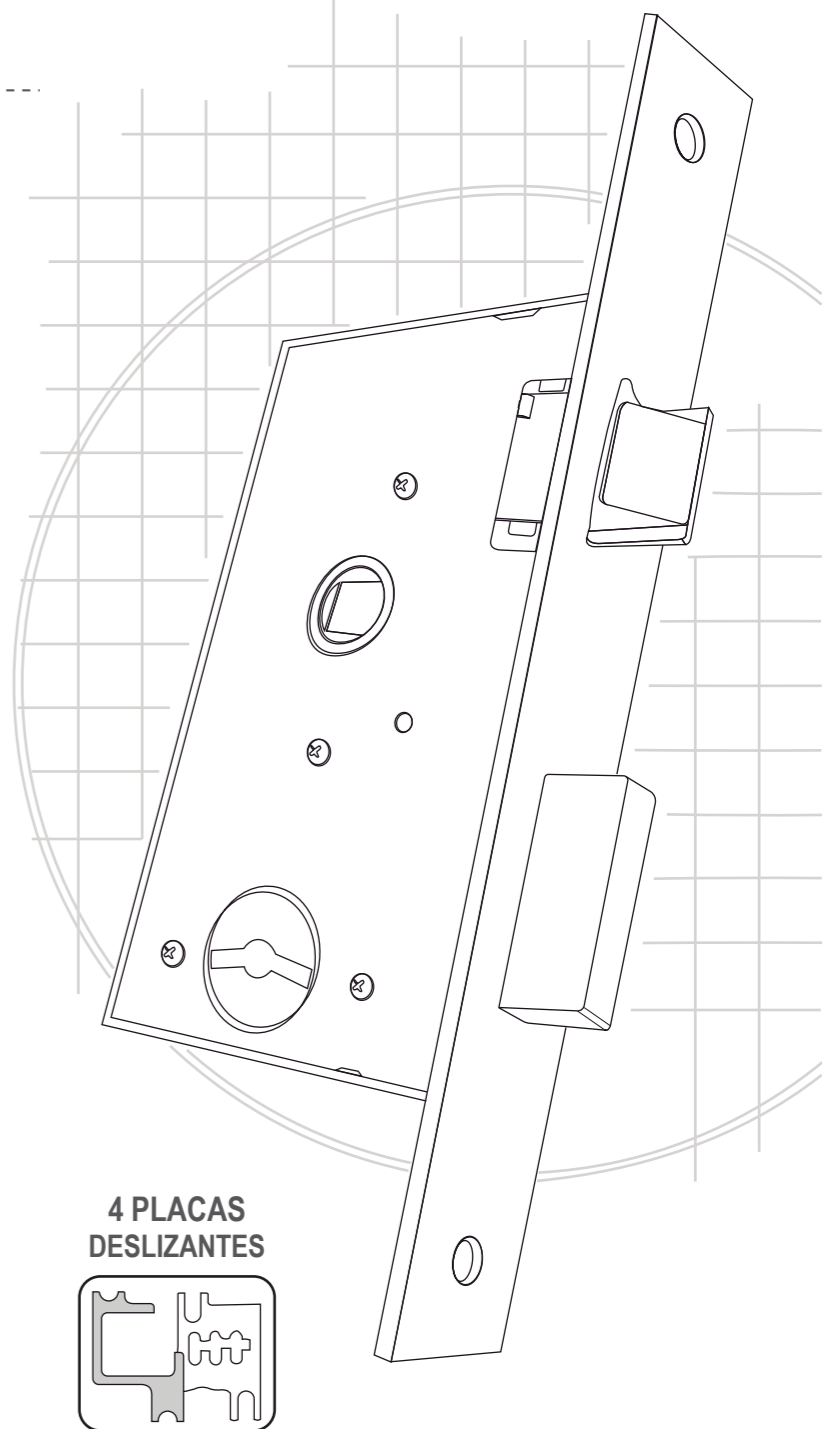
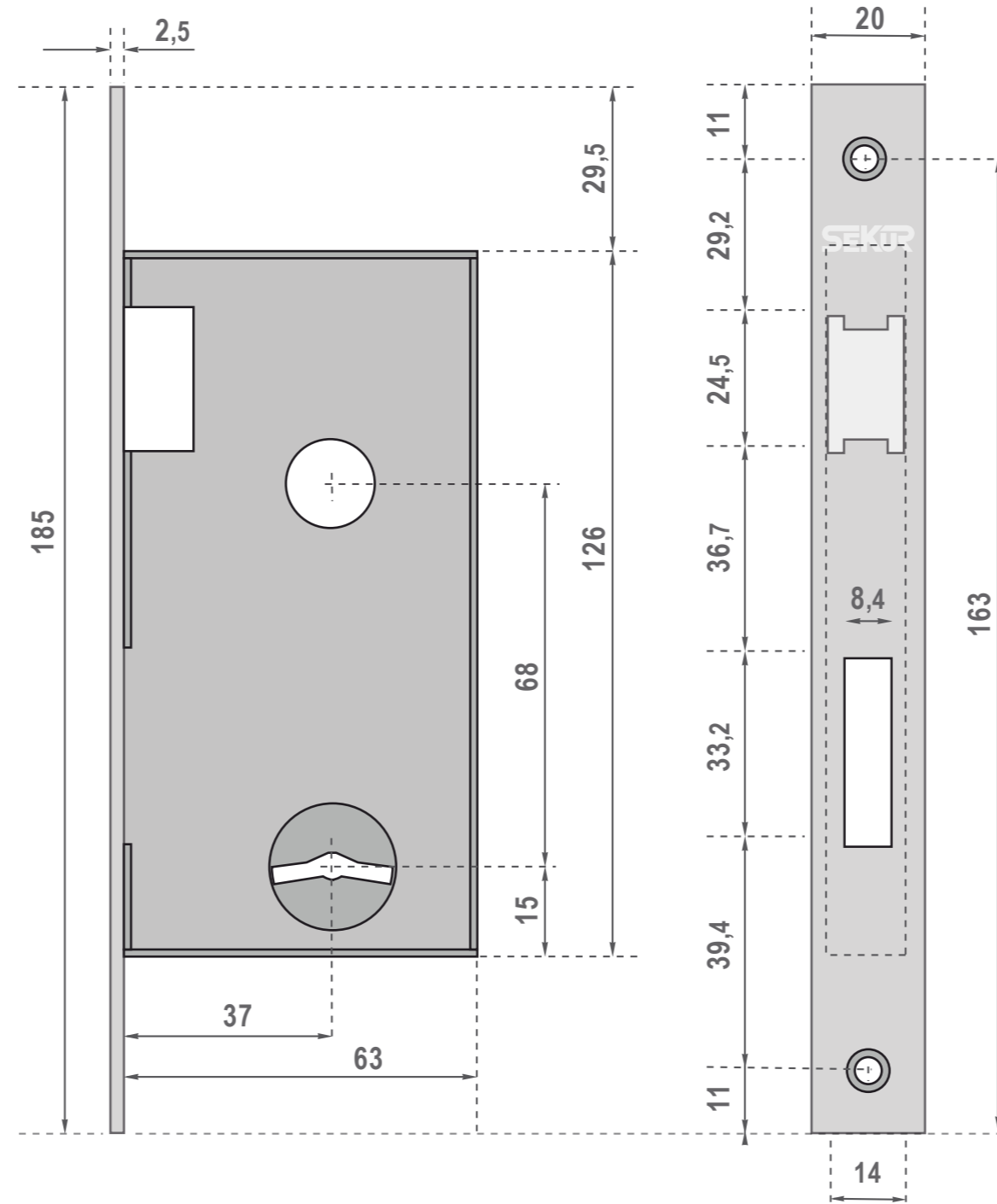
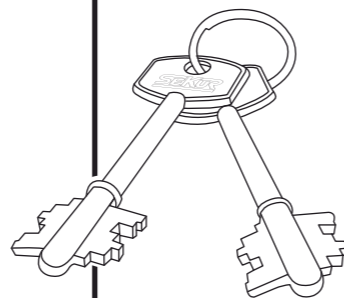


CERRADURA 400

FRENTE	RECTANGULAR
MEDIDA FRENTE	185 x 20 mm
MEDIDA CAJA	126 x 63 mm
PLACAS	4
PASADOR	RECTANGULAR
PESTILLO	ENTERO
COMBINACIONES	400, 401, 410, 415, 420, 425
MATERIAL	ACERO 1010 DOBLE DECAPADO
TERMINACIÓN	NIQUELADO BRILLANTE



PEDIDOS ESPECIALES



IGUALES: Grupo de 2 o más cerraduras que se abren todos con la misma llave. Es decir, con cualquier llave del juego pueden abrirse todas las cerraduras del grupo. No hay límite en el número de unidades.

IGUALES SEGÚN MUESTRA: Grupo de 2 o más unidades que se abren todos con la misma combinación de llave provista por el cliente. Para una mayor precisión es necesario que la llave sea original de SEKUR.