



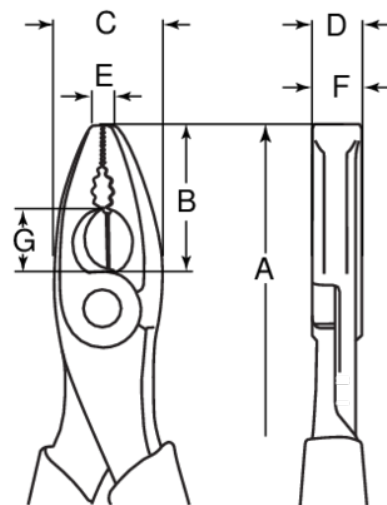
**2678G**

## Pinzas universales con mango de dos componentes



### DETALLES DEL PRODUCTO



- Capacidad de corte: 1.7 a 2.5 mm de cable de Fe+, 1.3 mm a 1.5 mm cable de piano
- Filo de corte diseñado para cortar cables de dureza media
- Aleación de acero de alto rendimiento
- Pulido y lacado para protegerlo mejor de la oxidación
- Máximo confort con mínimo esfuerzo debido al diseño ergonómico
- Mangos cómodos proporcionan un agarre excelente
- Superficies de agarre adecuadas especialmente para material plano
- Acabado fosfatado, tratamiento anticorrosión y mordazas templadas
- Mayor capacidad de apalancamiento y de corte gracias a la posición de la junta
- Cabeza con forma para mejor acceso con bordes diseñados especialmente para cortar cable de piano y acero para resortes
- Mangos con apertura automática al activarse el resorte
- Normas: ISO 5746



**Follow the Fish!**



## ATRIBUTOS DE PRODUCTO

Producto	<b>A</b>	<b>B</b>	<b>C</b>	<b>D</b>	<b>E</b>	<b>F</b>	<b>G</b>		
<b>2678 G-160</b>	160 mm	35 mm	24 mm	10 mm	6 mm	10 mm	35 mm	1.7 mm	195 g
<b>2678 G-180</b>	180 mm	38 mm	27 mm	11 mm	7 mm	11 mm	38 mm	2.0 mm	2.25 g
<b>2678 G-200</b>	205 mm	43 mm	30 mm	12 mm	7 mm	12 mm	43 mm	2.5 mm	300 g

