



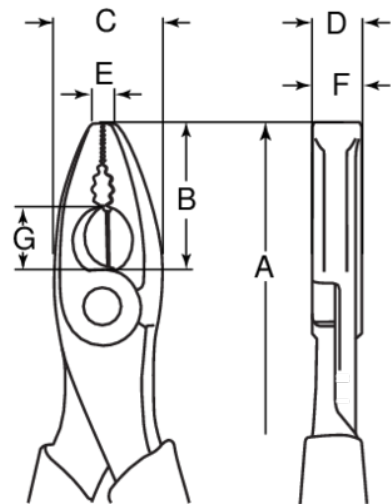
2621S

Pinzas universales aisladas



DETALLES DEL PRODUCTO

- Pinzas universales aisladas
- Para trabajo en equipos de baja tensión hasta 1000 voltios

- ISO 5746, IEC 60900



ATRIBUTOS DE PRODUCTO

Producto	A	B	C	D	E	F	G		
2621S-160A-RN	160 mm	35 mm	24 mm	10 mm			35	1.7 mm	195 g
2621S-180A-RN	180 mm	38 mm	25 mm	11 mm			38	2 mm	270 g
2621S-200A-RN	205 mm	39 mm	27.5 mm	12 mm			43	2.5 mm	360 g

Follow the Fish!

