



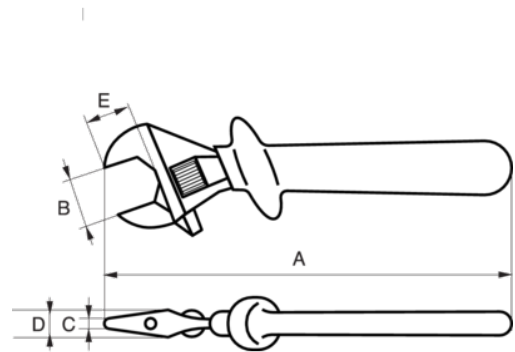
80S

Llaves ajustables aisladas 1000 V



DETALLES DEL PRODUCTO


- Llave ajustable aisladas.
- Para trabajo en equipos de baja tensión hasta 1000 voltios.
- IEC 60900.
- Aleación de acero de alto rendimiento.
- Acabado cromado con tratamiento anti-corrosión.
- 3 capas de aislamiento con diferentes colores



Follow the Fish!



ATRIBUTOS DE PRODUCTO

Producto	A	B	C	D	E	
8072S-A-RN	255 mm	31 mm	29 mm	15.5 mm	8.6 mm	400 g
8071S-A-RN	205 mm	27 mm	24 mm	113 mm	6 mm	255 g
8073S-A-RN	310 mm	34 mm	11.9 mm	18 mm	34 mm	655 g

