

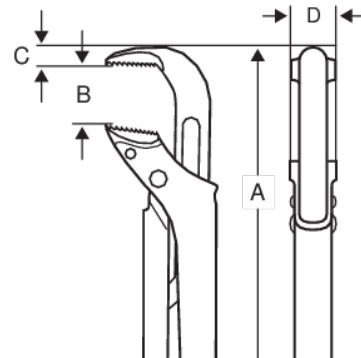


140-147A

**Llave para caños modelo sueco,
90°**

DETALLES DEL PRODUCTO



- Con mordazas más angostas para mejorar la accesibilidad
- Capacidad de agarre de hasta 127 mm (5")
- Mango cómodo con recubrimiento de pintura
- Posee dientes templados y paso progresivo patentados para lograr un mejor agarre.
- Las mordazas angostas brindan mayor accesibilidad
- Aleación de acero de alto rendimiento con tratamiento antioxidante fosfatado
- Diseño ergonómico para máxima comodidad y mayor productividad



Follow the Fish!



ATRIBUTOS DE PRODUCTO

Producto	A	B	C	D		
140A	210 mm	33 mm	9.3 mm	15.7 mm	3/4 in	375 g
141A	320 mm	45 mm	11.7 mm	18.8 mm	1 in	575 g
142HD	426 mm	65 mm	14.87 mm	20.8 mm	1 1/2 in	1150 g
143A	557 mm	90 mm	19.8 mm	26.7 mm	2 1/2 in	2865 g
144A	722 mm	110 mm	24.9 mm	33.7 mm	3 1/2 in	5390 g
147A	1060 mm	160 mm	38 mm	35 mm	5 in	7210 g

