

FICHA TÉCNICA

# Llaves Combinadas mm BREMEN®



MATERIAL | PRESENTACIÓN  
**Cr-V** | **Etiqueta**

## Características

Las Llaves Combinadas BREMEN® cumplen con elevados estándares internacionales de calidad, de acuerdo a las siguientes Normas:

- | DIN 3113:2007
- | ISO 691:2005
- | ISO 3318:2016
- | ISO 7738:2015
- | ISO 1711-1:2019

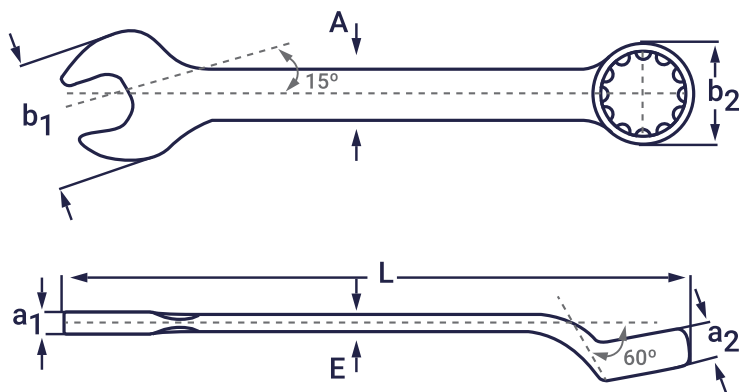
- | Anillo estriado acodado con ángulo de 60°.
- | Boca abierta con ángulo de 15°.
- | Máxima dureza y excelente resistencia que evita deformaciones.
- | Diseñada para adaptarse a las paredes de la tuerca evitando el desgaste de la pieza.
- | Medida grabada con relieve en ambos lados para una identificación rápida y permanente.
- | Boca biselada para facilitar el acceso.

## Certificación

La Certificación garantiza la calidad de nuestras Llaves para ser utilizadas en los ambientes de trabajo más exigentes, con la total certeza de cumplir con todos los requerimientos de la industria.



FICHA TÉCNICA



CÓDIGO	NOMBRE	E (mm)	A (mm)	L (mm)	a1 (mm)	a2 (mm)	b1 (mm)	b2 (mm)	Peso (kg)
3503	LLAVE COMBINADA mm 6 PROFESIONAL BREMEN®	2,80	6,50	90,00	4,00	5,60	14,20	10,70	0,013
3504	LLAVE COMBINADA mm 7 PROFESIONAL BREMEN®	3,00	7,30	95,00	4,50	6,00	16,30	11,50	0,017
3505	LLAVE COMBINADA mm 8 PROFESIONAL BREMEN®	3,00	8,20	100,00	4,50	6,10	18,00	13,10	0,022
3506	LLAVE COMBINADA mm 9 PROFESIONAL BREMEN®	3,10	8,90	115,00	4,50	6,50	20,80	14,50	0,028
3507	LLAVE COMBINADA mm 10 PROFESIONAL BREMEN®	3,30	9,90	125,00	4,75	7,00	22,20	16,00	0,036
3508	LLAVE COMBINADA mm 11 PROFESIONAL BREMEN®	3,45	10,75	140,00	5,00	7,50	24,50	17,50	0,045
3509	LLAVE COMBINADA mm 12 PROFESIONAL BREMEN®	3,70	11,40	155,00	5,40	7,60	26,60	18,80	0,060
3510	LLAVE COMBINADA mm 13 PROFESIONAL BREMEN®	4,10	12,30	165,00	5,80	8,20	29,30	20,00	0,076
3511	LLAVE COMBINADA mm 14 PROFESIONAL BREMEN®	4,50	13,40	180,00	6,25	9,10	32,00	21,70	0,085
3512	LLAVE COMBINADA mm 15 PROFESIONAL BREMEN®	4,60	14,30	190,00	6,30	9,70	33,60	23,00	0,115
3513	LLAVE COMBINADA mm 16 PROFESIONAL BREMEN®	4,70	15,30	205,00	6,50	10,30	35,75	24,80	0,131
3514	LLAVE COMBINADA mm 17 PROFESIONAL BREMEN®	5,00	16,00	215,00	6,70	10,40	38,00	26,00	0,150
3515	LLAVE COMBINADA mm 18 PROFESIONAL BREMEN®	5,50	17,10	230,00	7,20	11,00	39,10	27,80	0,170
3618	LLAVE COMBINADA mm 19 PROFESIONAL BREMEN®	5,80	17,70	240,00	7,20	12,30	42,20	29,30	0,220
3516	LLAVE COMBINADA mm 20 PROFESIONAL BREMEN®	6,00	18,60	255,00	7,90	12,20	44,70	30,00	0,225
3517	LLAVE COMBINADA mm 21 PROFESIONAL BREMEN®	5,80	19,30	260,00	7,40	12,50	46,70	31,75	0,262
3619	LLAVE COMBINADA mm 22 PROFESIONAL BREMEN®	6,30	20,40	280,00	7,90	13,60	48,50	33,10	0,266
3518	LLAVE COMBINADA mm 23 PROFESIONAL BREMEN®	6,70	21,50	290,00	8,00	13,80	49,50	35,10	0,366
3552	LLAVE COMBINADA mm 24 PROFESIONAL BREMEN®	7,10	22,30	300,00	8,20	14,10	51,80	36,20	0,440
3553	LLAVE COMBINADA mm 25 PROFESIONAL BREMEN®	7,30	23,80	325,00	8,30	14,90	56,00	38,70	0,475
3519	LLAVE COMBINADA mm 26 PROFESIONAL BREMEN®	7,30	23,80	330,00	8,60	15,00	56,00	38,00	0,500
3520	LLAVE COMBINADA mm 27 PROFESIONAL BREMEN®	7,50	24,60	340,00	8,60	15,60	58,90	40,10	0,550
3521	LLAVE COMBINADA mm 28 PROFESIONAL BREMEN®	7,90	24,60	350,00	8,60	16,10	60,60	42,00	0,600
3522	LLAVE COMBINADA mm 29 PROFESIONAL BREMEN®	8,00	27,50	375,00	9,00	16,50	64,70	44,60	0,633
3620	LLAVE COMBINADA mm 30 PROFESIONAL BREMEN®	8,10	27,50	380,00	9,10	16,70	64,00	44,80	0,663
3621	LLAVE COMBINADA mm 32 PROFESIONAL BREMEN®	8,40	28,90	395,00	9,20	17,50	68,00	46,10	0,700