

FICHA TÉCNICA

Llaves Combinadas Crique SAE BREMEN®



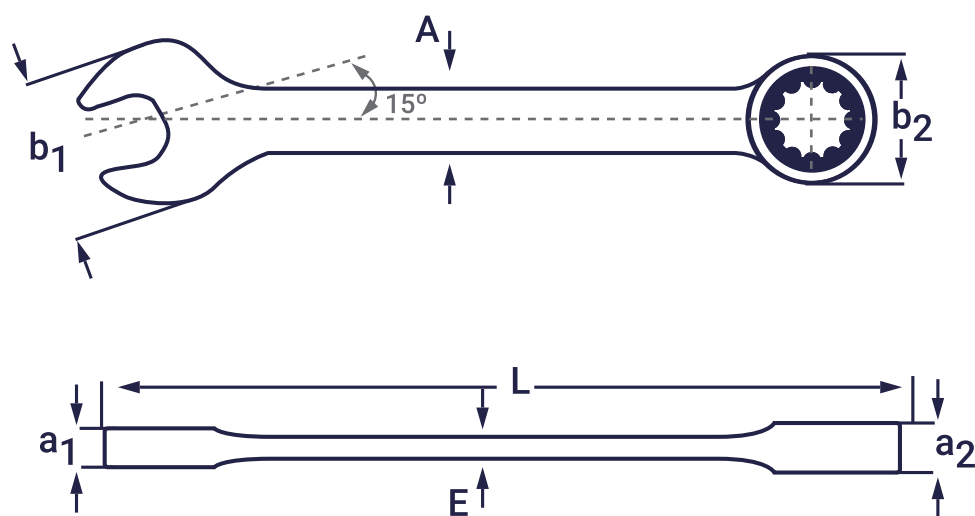
MATERIAL **Cr-V** | PRESENTACIÓN **Bolsa con Etiqueta** | CANTID. DE DIENTES **72**

Características

- | Dirección de arrime con el crique indicado en ambos lados de la llave.
- | Boca abierta con ángulo de 15°.
- | Máxima dureza y excelente resistencia que evita deformaciones.
- | Diseñada para adaptarse a las paredes de la tuerca evitando el desgaste de la pieza.
- | Medida grabada con relieve en ambos lados para una identificación rápida y permanente.
- | Boca biselada para facilitar el acceso.



FICHA TÉCNICA



CÓDIGO	NOMBRE	E (mm)	A (mm)	L (mm)	a1 (mm)	a2 (mm)	b1 (mm)	b2 (mm)	Peso (kg)
5788	LLAVE COMBINADA CON CRIQUE (6) 1/4" BREMEN®	3,0	7,8	125	4,8	7,2	14,6	17,5	0,016
5789	LLAVE COMBINADA CON CRIQUE (8) 5/16" BREMEN®	3,2	8,8	140	5,4	7,3	18,3	17,3	0,041
5790	LLAVE COMBINADA CON CRIQUE (9) 3/8" BREMEN®	3,2	9,6	160	6,0	8,3	21,6	19,7	0,066
5791	LLAVE COMBINADA CON CRIQUE (11) 7/16" BREMEN®	3,9	11,3	165	6,0	8,5	23,5	22,4	0,075
5792	LLAVE COMBINADA CON CRIQUE (13) 1/2" BREMEN®	3,7	12,0	178	6,3	9,6	26,8	25,4	0,100
5793	LLAVE COMBINADA CON CRIQUE (14) 9/16" BREMEN®	4,3	13,3	190	6,9	10,0	29,7	28,0	0,108
5794	LLAVE COMBINADA CON CRIQUE (16) 5/8" BREMEN®	4,8	14,2	212	7,7	11,0	33,8	30,5	0,150
5795	LLAVE COMBINADA CON CRIQUE (17) 11/16" BREMEN®	5,0	15,7	224	7,8	11,6	37,3	31,6	0,166
5796	LLAVE COMBINADA CON CRIQUE (19) 3/4" BREMEN®	5,3	16,7	248	8,0	11,7	41,2	33,4	0,250