



## Termo de Acero Inoxidable

MATERIAL | TAPA | CAPACIDAD | COLORES  
**Acero Inoxidable** | **Magnética** | **1L** | **Azul - Gris - Verde**

## Características

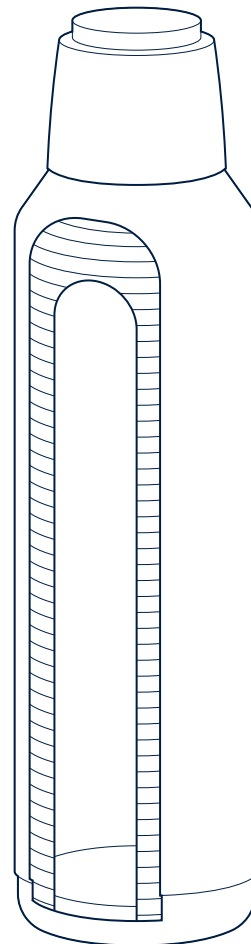
- | Doble pared de acero inoxidable, material altamente resistente a la corrosión provocada por la humedad o altas temperaturas.
- | Escudo térmico adicional de cobre incrementa la retención de la temperatura.
- | Con tecnología de aislamiento al vacío, mantienen la temperatura de bebidas por períodos prolongados.
- | Pico cebador 360° permite alcanzar cualquier ángulo para verter de manera cómoda y precisa.
- | Cierre magnético que asegura una sujeción firme, previniendo derrames y manteniendo la integridad del contenido.

## Repuestos

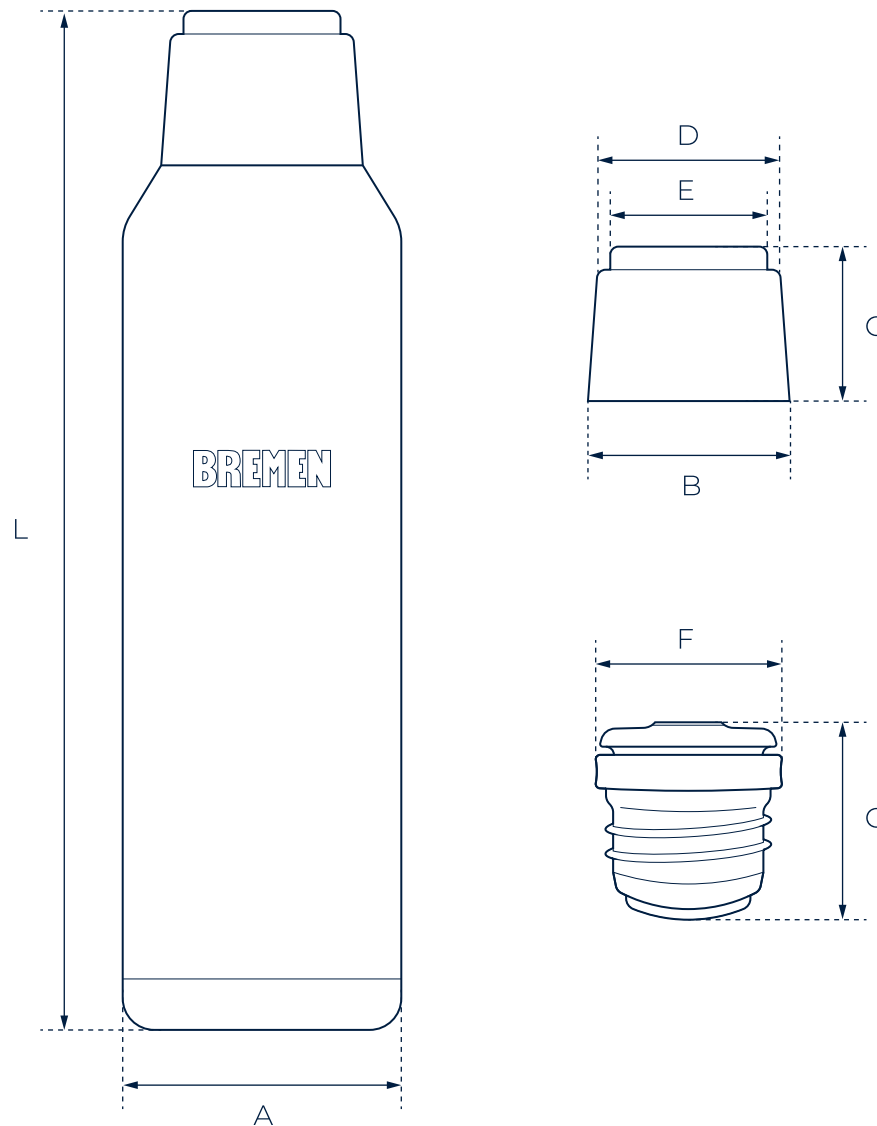
- | Repuesto Tapón Cebador Imantado (Cód. 8203).
- | Repuesto Tapa (Cód. 8204).




## Usos

- | Conserva temperatura de bebidas calientes.
- | Conserva temperaturas de bebidas frías.



## Dimensiones



CÓDIGO	L (mm)	A Ø (mm)	B (mm)	C (mm)	D (mm)	E (mm)	F (mm)	G (mm)	 G	 Dimensiones Caja (mm) (Alto x ancho x largo)	 Caja
8200	302	83.5	61	48	54	46.5	42	42.4	478	90 x 90 x 310	577
8201	302	83.5	61	48	54	46.5	42	42.4	478	90 x 90 x 310	577
8202	302	83.5	61	48	54	46.5	42	42.4	478	90 x 90 x 310	577
8203	-	-	-	-	-	-	42	42.4	27	52 x 52 x 52	30
8204	-	-	61	48	54	46.5	-	-	66	62 x 47.5 x 47.5	70