



Pelacables Automático

LARGO
175 mm

CALIBRE DE PELADO
0.25 a 6 mm²

TOPE
Longitud de Pelado

PRESENTACIÓN
Blister

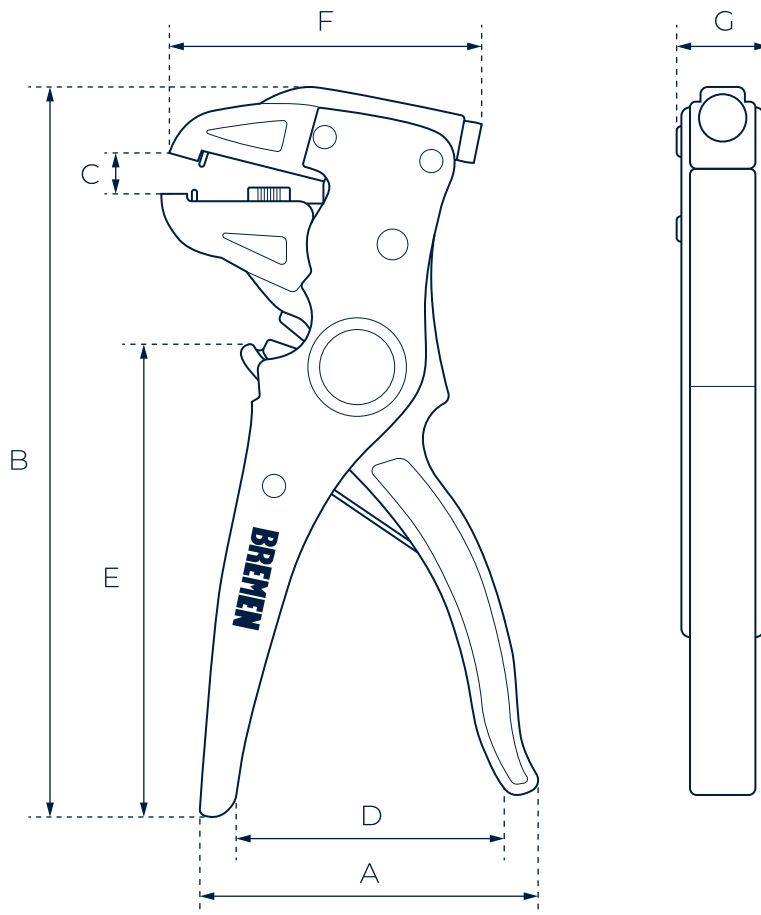
Características

- | Mango reforzado con fibra de vidrio, que aporta mayor resistencia y durabilidad.
- | Tornillo de ajuste que regula la fuerza de pelado.
- | El ajuste del rango de fuerza permite pelar cables finos y gruesos sin cortarlos.
- | Incorpora cuchilla para el corte de cables.
- | Cuenta con escala en milímetros y pulgadas para medir la longitud de pelado deseada.

Usos

- | Electricidad.
- | Electrónica.

Dimensiones



CÓDIGO	MEDIDA	A (mm)	B (mm)	C (mm)	D (mm)	E (mm)	F (mm)	G (mm)	G	Dimensiones Caja (mm) (Alto x ancho x largo)
7785	6"	91	172	7	70	110	77	20	238	28 x 106 x 250