



Pistola Aplicadora con Cortante

MATERIAL | PRESENTACIÓN
Chapa | **Bolsa Plástica**

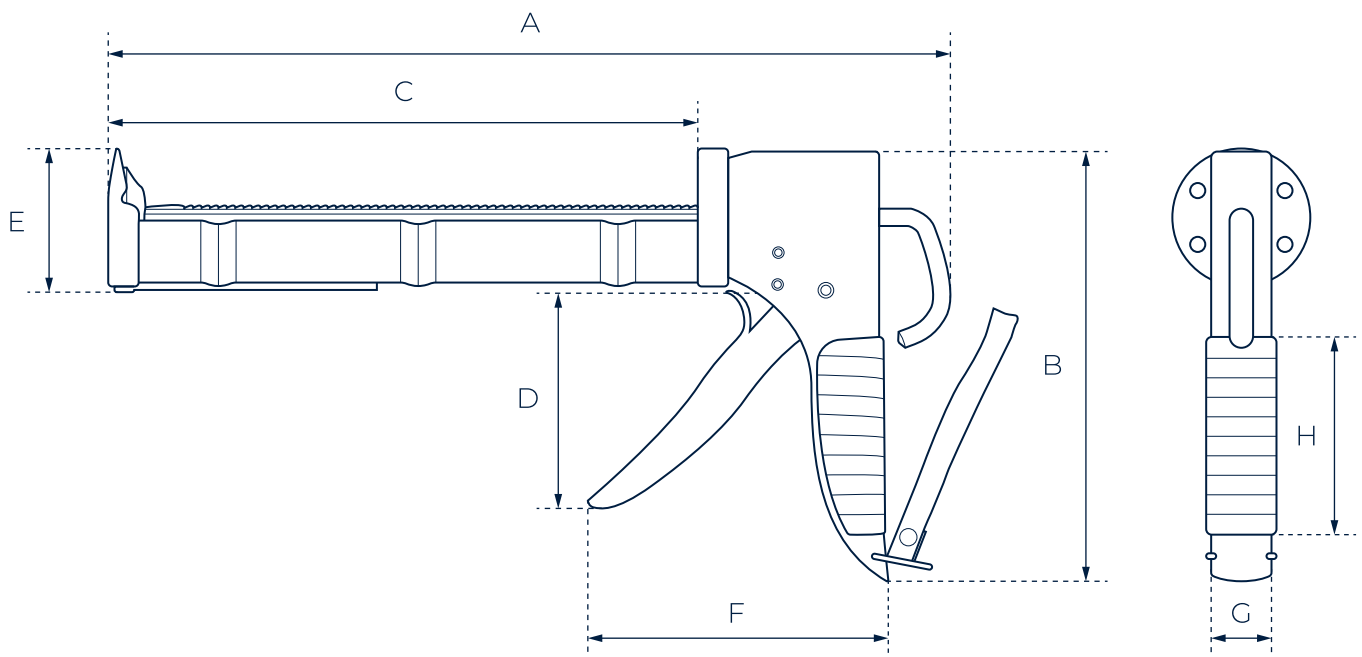
Características

- | Sistema de avance a gatillo con vástago de empuje dentado.
- | Posee soldaduras reforzadas que garantizan una vida útil prolongada.
- | Resulta ideal para aplicaciones que requieren un uso intensivo.
- | Incluye una cuchilla integrada para la apertura de cartuchos que facilita el recambio.
- | Alambre destapador de puntas.

Usos

- | Ideal para aplicar todo tipo de geles, selladores y adhesivos en cartuchos de 280 - 300ml.

Dimensiones



CÓDIGO	A (mm)	B (mm)	C (mm)	D (mm)	E (mm)	F (mm)	G (mm)	H (mm)	G	Dimensiones Caja (mm) (Alto x ancho x largo)
7739	315	170	205	100	55	111	22	75	564	315 x 170 x 55