



## Nivel Láser de Línea 3 x 360° 3 Planos

PLANOS **3** | RANGO DE OPERACIÓN **25 m - 50 m** | PRESENTACIÓN **Blister** | AUTONIVELACIÓN **± 2 mm / 10 m** | LÁSER **Verde**

## Características

- | Posee 3 planos autonivelantes que ofrecen la posibilidad de nivelar o realizar verificaciones sobre superficies horizontales y verticales en simultáneo.
- | Gran versatilidad gracias a su selector de planos, que permite encenderlos de manera individual, dual, o los 3 en simultáneo, variando la intensidad del láser.
- | Permite transferencia de puntos en dos planos opuestos del espacio.
- | Su función de autonivelación emite una alarma sonora y acciona el parpadeo del láser, en caso de encontrarse fuera de nivel.
- | Función de bloqueo de autonivelación.
- | Cuenta con una placa receptora para ampliar la distancia de uso de 25 a 50 metros y facilitar la visualización del láser.
- | Posee una base imantada que permite la fijación a superficies metálicas y hacer el ajuste final de altura con un dial, para mayor comodidad.
- | Incluye 2 roscas, de 1/4" y 5/8", para utilizar con trípode.
- | Incluye un soporte magnético que posibilita el ajuste del láser, permitiendo moverlo de manera horizontal o vertical y girarlo a 360°.
- | Incluye una placa metálica para poder amurar el soporte magnético del láser o la placa receptora al lugar deseado.
- | Incluye cargador de batería, que permite completar la carga en un período de 5 horas.
- | Presentación en caja organizadora con protección interna para todos los elementos. Posee cierres y manija que facilitan su transporte y almacenamiento.
- | Funciona con una batería de litio recargable y, gracias a su bajo consumo, el tiempo de funcionamiento promedio en uso continuo es de 11 horas, dependiendo de la intensidad lumínica seleccionada y cantidad de planos encendidos.

- | Las baterías de litio se caracterizan por la durabilidad de su carga, dado que pueden ser reutilizadas luego de un período considerable de tiempo, sin necesidad de volver a cargarlas.
- | Líneas láser color verde de alta luminosidad, para una correcta visualización tanto en interior como en exterior.
- | Ideal para trabajos de construcción, carpintería, electricidad, y todo tipo de instalaciones que requieran de un alto nivel de precisión.

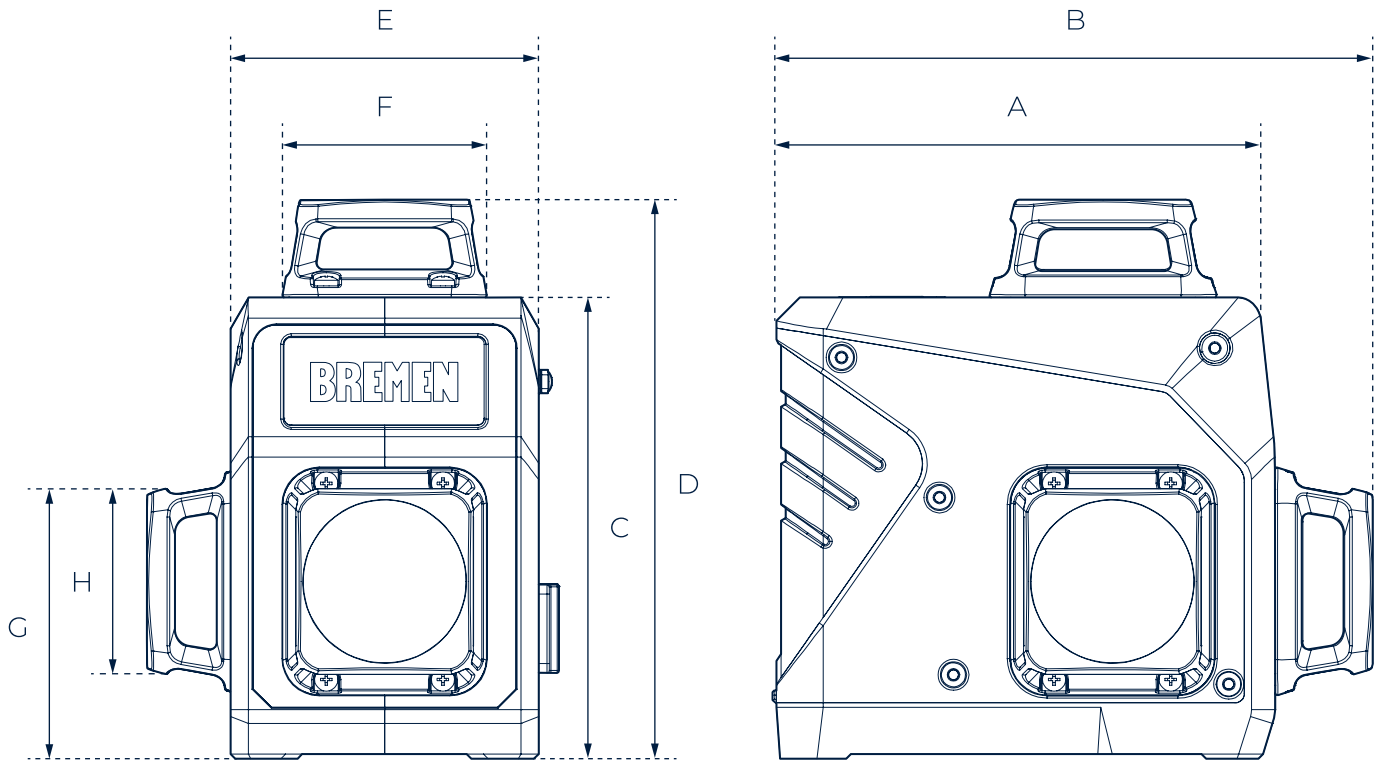
## Contenido

- | Nivel Láser de Línea 360°.
- | Batería recargable.
- | Cargador.
- | Cable USB (tipo C).
- | Soporte regulable magnético.
- | Placa metálica de fijación.
- | Receptor - Alineador.
- | Estuche.
- | Manual de usuario.

## Usos

- | Carpintería.
- | Albañilería.
- | Construcción.
- | Zinguería.
- | Para Electricista.
- | Interiores.
- | Exteriores.

## Dimensiones



CÓDIGO	A (mm)	B (mm)	C (mm)	D (mm)	E (mm)	F (mm)	G (mm)	H (mm)	 G	 Dimensiones Caja (mm) (Alto x ancho x largo)
7724	104.2	128	99.35	120.4	67	44	60	44	552	285 x 250 x 130

 VER MANUAL  
Escaneá el QR o  
hacé click aquí.

