



Tijera Multiuso con Rompenueces

MATERIAL | PIEZAS | ENVASE
Acero Inoxidable | **1** | **Blister**

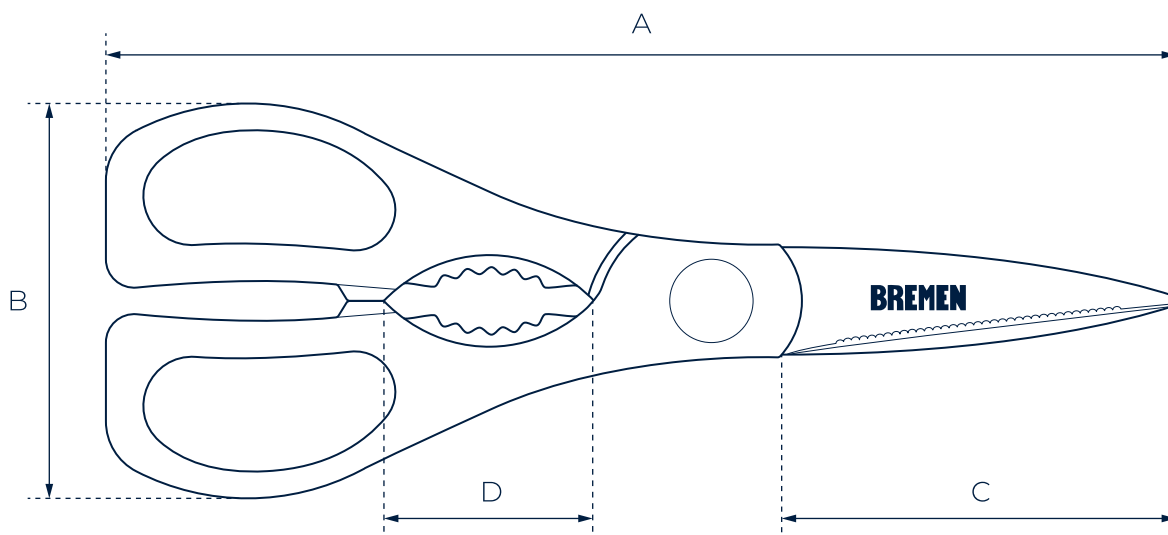
Características

- | Hojas de acero inoxidable con textura dentada.
- | Rompenueces integrado, mango anatómico y cuerpo fabricado en ABS.

Usos

- | Cartón, papel y cartulina.

Dimensiones



CÓDIGO	A (mm)	B (mm)	C (mm)	D (mm)	G	Dimensiones Caja (mm) (Alto x ancho x largo)
7721	205	74	75	40	89	17 x 105 x 260