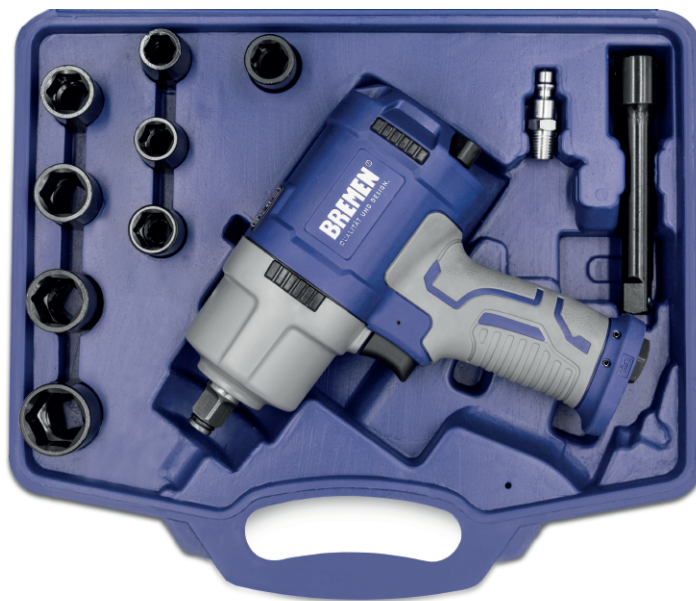


FICHA TÉCNICA

## Llave de Impacto (Composite) 1/2" en KIT BREMEN®



MATERIAL | PIEZAS  
**Composite** | **11**

### Características

- | Está fabricada en material compuesto, también denominado Composite, que le otorga gran resistencia al impacto y al desgaste. También, es un gran aislante térmico y acústico.
- | Su peso es de 2,085 kg; lo que la convierte en una herramienta liviana y adecuada para el uso diario.
- | Posee un mango ergonómico de TPR que reduce la transmisión de vibraciones a la mano del operario y asegura un agarre firme y cómodo.
- | Permite invertir el giro de manera rápida y sencilla para mayor versatilidad en el trabajo.
- | Posee tres niveles de torque para ajustar y uno para desajustar, a los que se accede mediante la perilla selectora, ubicada en el dorso de la herramienta.
- | Posee un mecanismo interno con doble martillo que

permite un mayor impacto sin exigir la herramienta, lo que garantiza una extensa vida útil.

| Su entrada de aire posee un acople de ¼" NPT con capacidad de rotación de 360°. Evita enredos en la manguera y facilita su manejo.

| Su consumo de aire es de 6.5 CFM, lo que optimiza el uso del suministro de aire comprimido.

| Es compatible con mangueras con diámetro de 3/8", lo que asegura un flujo de aire adecuado para su funcionamiento.

| Sus bocallaves de impacto (13-24 mm) tienen un diseño reforzado para garantizar ajustes precisos y resistencia a los impactos.

| La barra de extensión 127 mm facilita el acceso a espacios reducidos.

## Contenido

- | Llave de Impacto Neumática 1/2" (Composite). (Cód. 7713).
- | Conector rápido NPT 1/4".
- | Barra de extensión de 127 mm.
- | Maletín plástico para almacenamiento y transporte seguro.
- | 8 Bocallaves de impacto de 13, 14, 15, 16, 17, 19, 22 y 24 mm.

## Repuestos

- | Kit de repuesto Rotor (Rotor+Aletas) para Llave de Impacto Composite 1/2" (Cód. 7716).
- | Kit de repuesto Tapa (Tapa+Buje) para Llave de Impacto Composite 1/2" (Cód. 7717).
- | Kit de repuesto Yunque (Segger+O-ring+Yunque) para Llave de Impacto Composite 1/2" (Cód. 7718).

## Dimensiones Caja

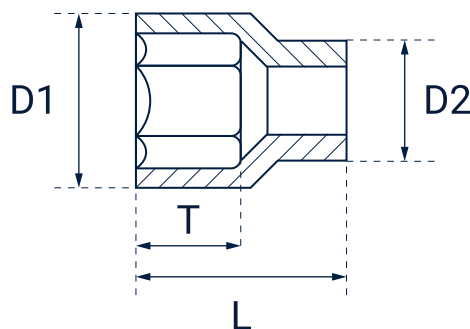


## Usos

- | Mecánico.
- | Industrial.
- | Cambio de neumáticos.
- | Colocación y extracción de bulones y tornillos de forma práctica y rápida.

## Dimensiones

MEDIDA BOCALLAVES KIT	D1 (mm)	D2 (mm)	T (mm)	L (mm)	Gr
13	24	20.2	13.2	38	53
14	26	26	14.1	38.2	54
15	23.8	23.8	15.7	38.1	53
16	24.2	23.9	13.4	37.6	54
17	24.1	21.2	13.1	37.9	59
19	27.8	27.8	20.5	38.2	70
22	30	30	18.5	40	88
24	33.8	33.9	18.7	38	115



CÓDIGO	ALTO (mm)	ANCHO (mm)	LARGO (mm)	DIÁMETRO (mm)	ENCASTRE	PRESIÓN DE AIRE	TORQUE MÁXIMO	VELOCIDAD	Gr
7714	187.3	71.5	180.7	64.4	1/2"	6 bar (90 PSI)	1.560 N·m	8.000 RPM	1998