

FICHA TÉCNICA

## Llave de Impacto (Composite) Encastre de 1/2" BREMEN®



MATERIAL  
**Composite**

ENCASTRE  
**1/2"**

### Características

- | Está fabricada en material compuesto, también denominado Composite, que le otorga gran resistencia al impacto y al desgaste.
- | Su peso es de 2,085 kg; lo que la convierte en una herramienta liviana y adecuada para el uso diario.
- | Posee un mango ergonómico de TPR, lo que reduce la transmisión de vibraciones a la mano del operario.
- | Se puede invertir su sentido de giro fácilmente. Posee tres niveles de torque para ajustar y uno para desajustar, a los que se accede mediante la perilla

- selectora, ubicada en el dorso de la herramienta.
- | Posee un mecanismo interno con doble martillo que permite un mayor impacto sin exigir la herramienta, lo que garantiza una extensa vida útil.
- | Su entrada de aire posee un acople de 1/4" NPT y puede rotar hasta 360° para evitar que la manguera se enrolle.
- | Su consumo de aire es de 6, 5 CFM.
- | Se recomienda una manguera con un diámetro de 3/8"

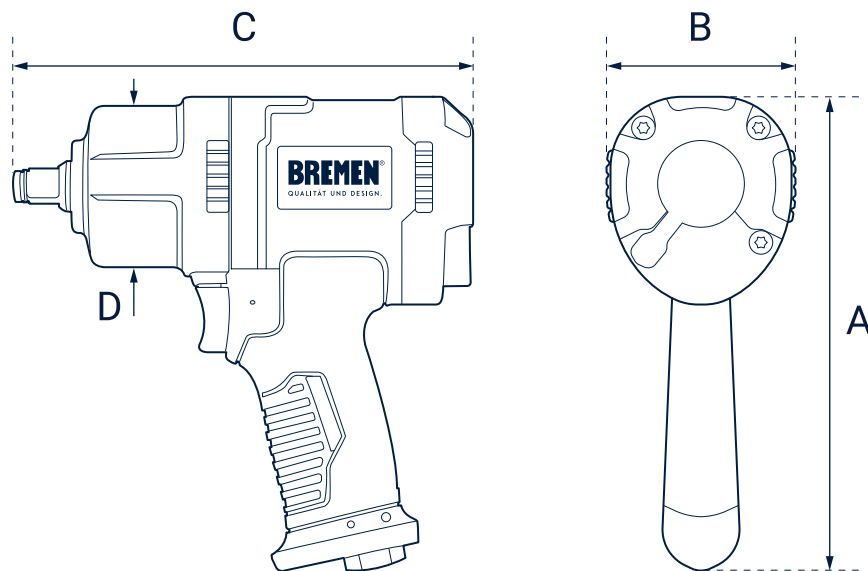
## Regulación de Torque

SENTIDO DE GIRO	POSICIÓN	TORQUE MÁXIMO (Valores orientativos)
Horario	1	200 N·m
Horario	2	1.000 N·m
Horario	3	1.500 N·m
Antihorario	1	1.560 N·m

## Dimensiones Caja

		
213 mm	78 mm	206 mm

## Dimensiones



CÓDIGO	A (mm)	B (mm)	C (mm)	D (mm)	ENCASTRE	PRESIÓN DE AIRE	TORQUE MÁXIMO	VELOCIDAD	Gr
7713	187.36	71.49	180.77	64.45	1/2"	6 bar (90 PSI)	1.560 Nm	8.000 RPM	1998

## Repuestos

- | Kit de repuesto Rotor (Rotor+Aletas) para Llave de Impacto Composite 1/2" (Cód. 7716).
- | Kit de repuesto Tapa (Tapa+Buje) para Llave de Impacto Composite 1/2" (Cód. 7717).
- | Kit de repuesto Yunque (Segger+O-ring+Yunque) para Llave de Impacto Composite 1/2" (Cód. 7718).

## Usos

- | Cambio de neumáticos.
- | Colocación y extracción de bulones y tornillos de forma práctica y rápida.