

FICHA TÉCNICA

Llave para caño de aluminio Tipo Petrolera BREMEN®



MORDAZAS **Cr-Mo** | MEDIDAS **18" | 24" | 36"**



Características

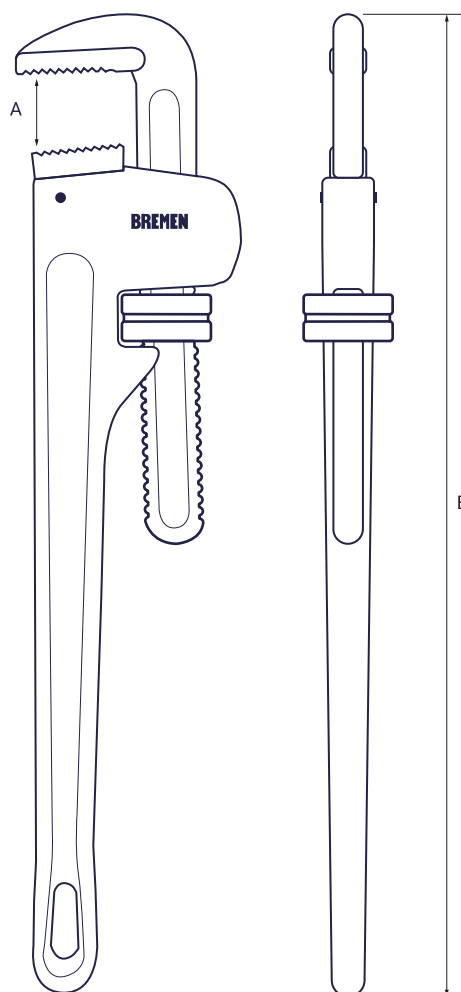
- | Mango de aleación de aluminio que evita la generación de chispas por estática o golpes.
- | Mango tratado térmicamente para soportar mayores esfuerzos.
- | Mordazas de Cromo Molibdeno (Cr-Mo), lo que otorga gran resistencia al desgaste y posibilita una sujeción firme y segura.
- | Mordazas con muescas para un mayor agarre.
- | Mordazas forjadas.
- | Se pueden utilizar con una sola mano.
- | Sistema de apertura mediante rosca.


Usos

| Está diseñada para uso en industria pesada, dado que su cuerpo es de alta resistencia y bajo peso para facilitar su

operación durante largas jornadas de trabajo.

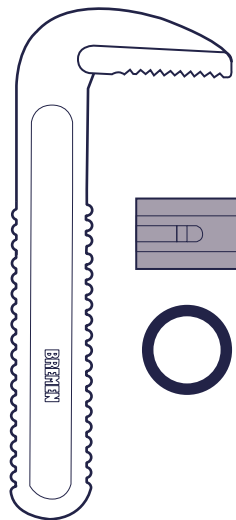
| Son llaves para caños multipropósitos.



CÓDIGO	A (mm)	B (mm)	Torque máx. (Nm)	Fuerza máx. (N)	 Kg	Dureza mango (HRC)	Dureza mordaza (HRC)
7505	60	457	2029	4509	1,47	25 a 30	55 a 60
7506	73	609	2818	4697	2,27	25 a 30	55 a 60
7507	102	914	4564	5071	4,28	25 a 30	55 a 60

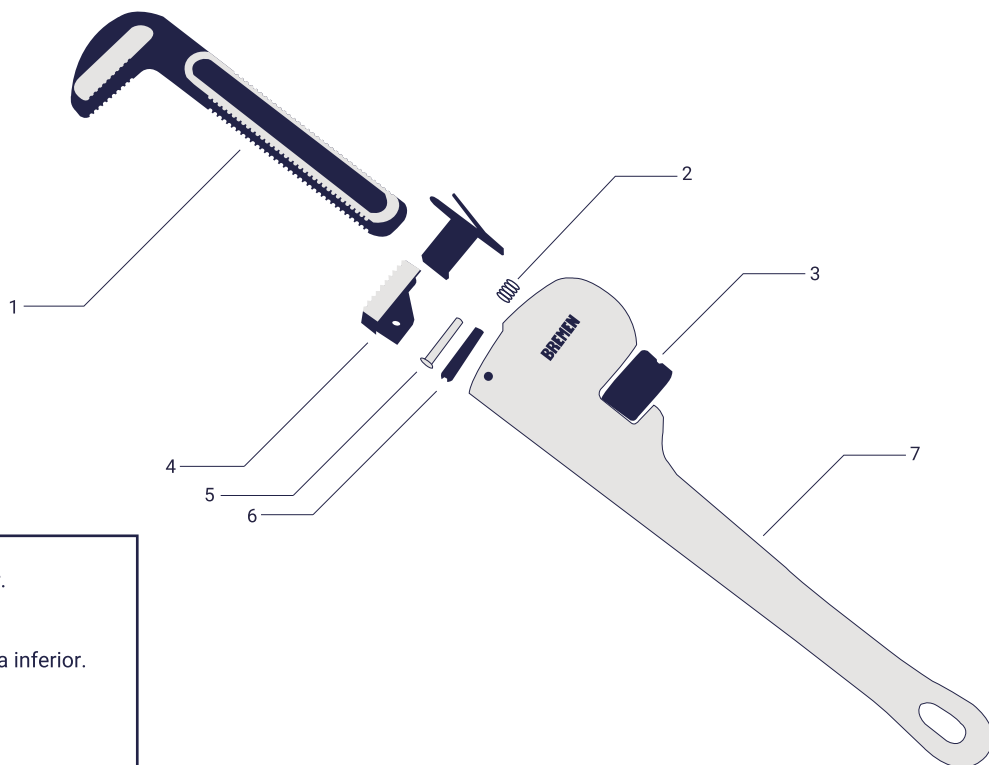
Línea de Repuestos

- | Mordaza superior.
- | Mordaza inferior.
- | Tuerca de ajuste.



CÓDIGOS	Compatible con:
7508 7509 7510	7505
7529 7530 7531	7506
7532 7533 7534	7507

Despiece



- 1- Mordaza superior.
- 2- Resorte.
- 3- Tuerca.
- 4- Conjunto mordaza inferior.
- 5- Perno.
- 6- Pin.
- 7- Mango.