



## Cortaperno

MATERIAL

**Cr-Mo**

PRESENTACIÓN

**Caja**

## Características

- | Cuenta con tornillos de regulación para ajustar la separación entre cuchillas.
- | Cuerpo fabricado en acero al carbono.
- | Cuchillas reemplazables.
- | Mango con recubrimiento de goma antideslizante.

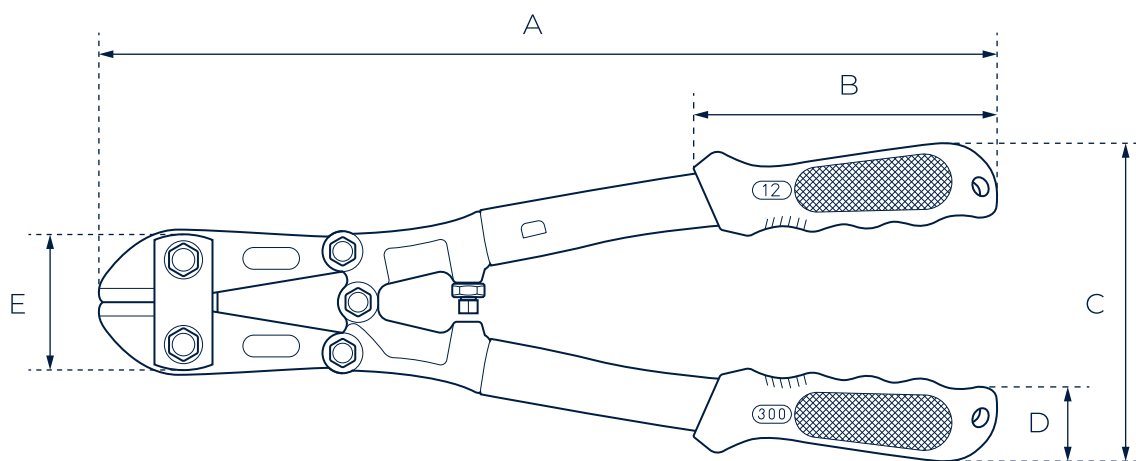
## Repuestos

- | (Cód. 7515) Juego Cuchillas de Repuesto Cortaperno 12"
- | (Cód. 7516) Juego Cuchillas de Repuesto Cortaperno 14"
- | (Cód. 3041) Juego Cuchillas de Repuesto Cortaperno 18"
- | (Cód. 3042) Juego Cuchillas de Repuesto Cortaperno 24"
- | (Cód. 3043) Juego Cuchillas de Repuesto Cortaperno 30"
- | (Cód. 3044) Juego Cuchillas de Repuesto Cortaperno 36"

## Usos

- | Cortar materiales de alta dureza (hasta HRC 30).
- | Construcción.
- | Instalaciones.
- | Industria.

## Dimensiones



CÓDIGO	LARGO	CAPACIDAD DE CORTE (materiales blandos)	CAPACIDAD DE CORTE (materiales duros)	A (mm)	B (mm)	C (mm)	D (mm)	E (mm)	G	Dimensiones Caja (mm) (Alto x ancho x largo)
7502	12"	Ø 5mm	Ø 4mm	310	95	105	27	50	780	310 x 105
7503	14"	Ø 7mm	Ø 5mm	370	105	105	27	60	930	370 x 105
2894	18"	Ø 8mm	Ø 6mm	470	115	120	32	65	1450	470 x 120
2895	24"	Ø 10mm	Ø 8mm	615	130	135	35	80	2500	615 x 135
3010	30"	Ø 13mm	Ø 10mm	770	140	165	35	85	3800	770 x 165
2896	36"	Ø 16mm	Ø 12mm	920	155	185	40	110	5260	920 x 185
4575	42"	Ø 19mm	Ø 14mm	1080	116	119	45	120	7470	1080 x 119