



Juego de Llaves Allen

MATERIAL | PIEZAS | PRESENTACIÓN
Cr-V | **10** | **Blister**

Características

| Fabricada en Cr-V lo cual garantiza mayor durabilidad gracias a su alta resistencia al desgaste.

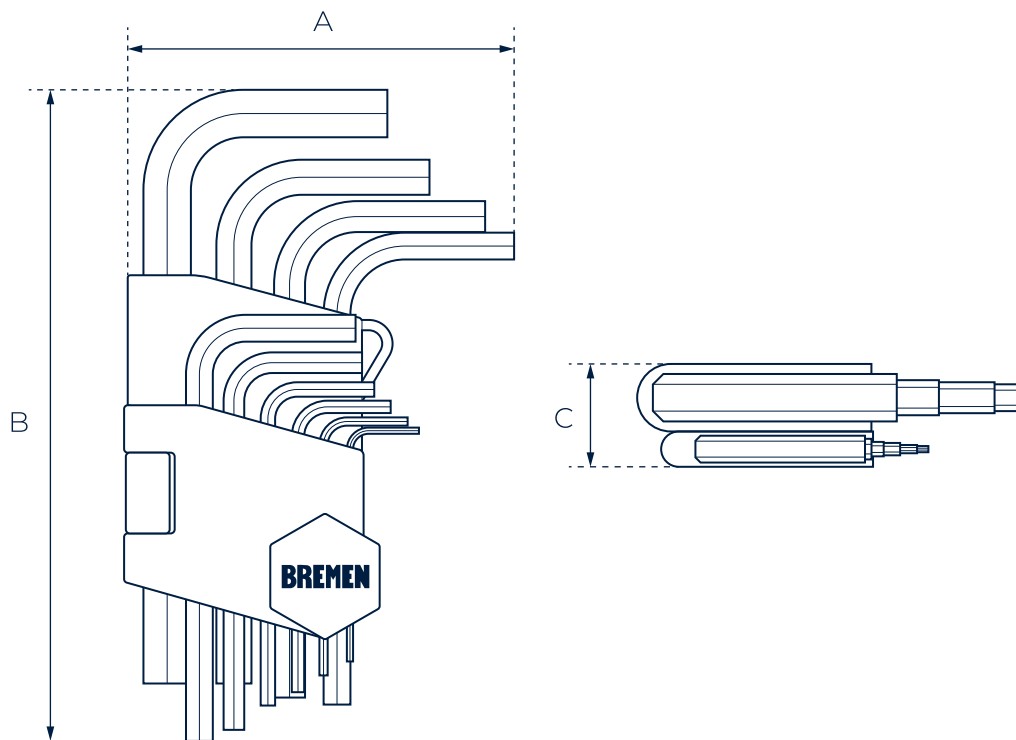
Usos

- | Mecánica.
- | Restauración.
- | Plomería.

Contenido

- | Modelo milimétrico: 1.5, 2, 2.5, 3, 4, 5, 6, 7, 8 & 10mm.
- | Modelo SAE: 1/16, 5/64, 3/32, 1/8, 5/32, 3/16, 7/32, 1/4, 5/16 & 3/8".
- | Soporte organizador de plástico de alta resistencia.

Dimensiones



CÓDIGO	MODELO	A (mm)	B (mm)	C (mm)	G	Dimensiones Caja (mm) (Alto x ancho x largo)
7342	mm	77	120	21	319	30 x 106 x 210
7343	SAE	73	120	25	291	30 x 106 x 210