

FICHA TÉCNICA

## Espátula Tapizadora para construcción en seco BREMEN®



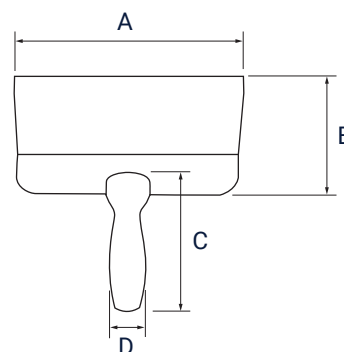
MATERIAL  
**Acero Inoxidable**

MATERIAL MANGO  
**PP & TPR**

MEDIDA  
**10" | 12"**

### Detalle

- | Tope metálico.
- | Abarca gran cantidad de superficie.
- | El agarre está compuesto por PP y TPR, dos materiales esenciales para brindar confort, durabilidad y sujeción.
- | El PP le brinda resistencia a los solventes y el TPR una mayor comodidad y control durante el uso.



### Medidas

CÓDIGO	A (mm)	B (mm)	C (mm)	D (mm)	PESO (gr)
7246	255	132	155	40	262 gr
7247	305	132	155	40	296 gr