

FICHA TÉCNICA

Destornillador varilla pasante punta plana /Phillips en juego BREMEN®



MANGO
TPR & PP

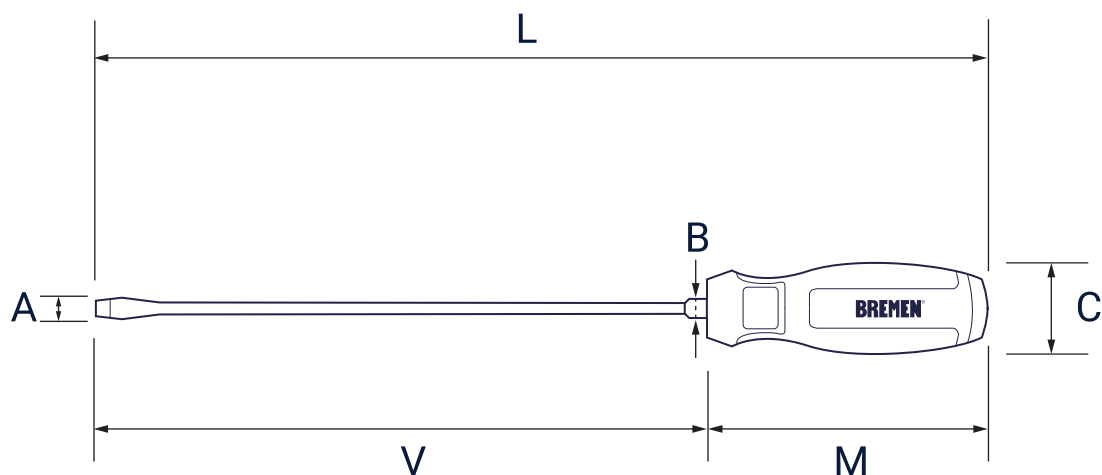
MATERIAL
Cromo-Vanadio



Características

- | Mango con casquillo metálico para resistencia a los impactos.
- | Varilla de Cromo-Vanadio Hexagonal Reforzada para soportar golpes desde el casquillo.
- | Punta magnética.

Medidas



CÓDIGO	PUNTA	MEDIDA CAJA	V (mm)	A (mm)	C (mm)	M (mm)	L (mm)	PESO (gr)
6760	Plana	650 x 33,6 x 163 mm	560	PL 8	40	PH: 110	670	800
	Plana		570	PL 10	40	PL: 115	685	
	Phillips		570	PH 2	40	PH: 115	685	