

FICHA TÉCNICA

## Crimpeadora para Terminales BREMEN®



MATERIAL MORDAZA | ENVASE  
**Acero al Carbono (Ac-C)** | **Blister**

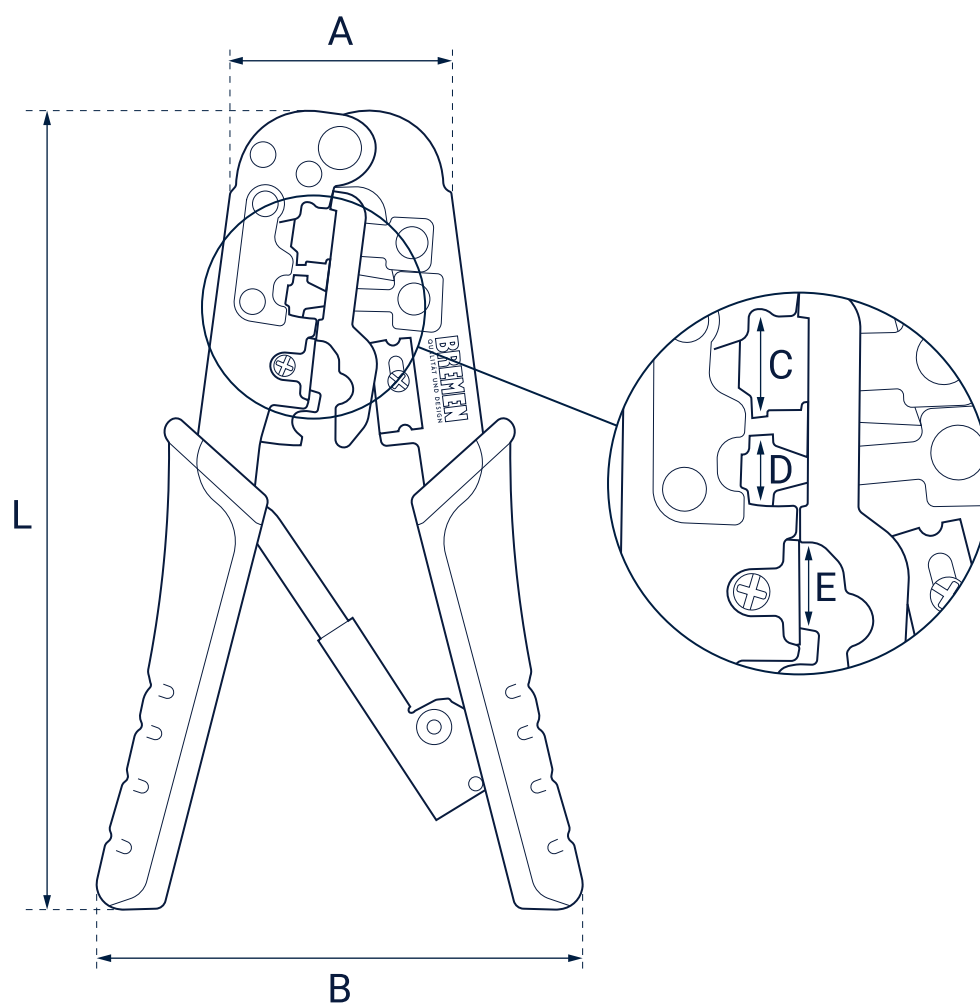
### Características

- | Fabricada en Acero al Carbono, lo que le confiere robustez y durabilidad para trabajos repetitivos.
- | Permite pelar cables redondos y planos sin dañar el núcleo ni los hilos internos.
- | Compatible con conectores RJ11- RJ12- RJ45.
- | Adecuada para terminales de 4, 6 y 8 pines.
- | Realiza cortes limpios y precisos en cables de distintas formas y tamaños.
- | Utiliza compresión por crique, asegurando un ajuste seguro y consistente en el proceso de crimpado.

## Usos

- | Corta.
- | Pela.
- | Crimpea.
- | Ideal para instalaciones y reparaciones en sistemas de comunicación y redes.

## Dimensiones



CÓDIGO	L (mm)	A (mm)	B (mm)	C (mm)	D (mm)	E (mm)	Gr	Dimensiones Caja (alto x ancho x largo)	Gr
6543	187.5	50	77.5	11,74	9,74	11	344	27.2 mm x 105 mm x 265 mm	350