



Espátula Mango Madera

MATERIAL HOJA
Acero #50

PRESENTACIÓN
Tarjeta

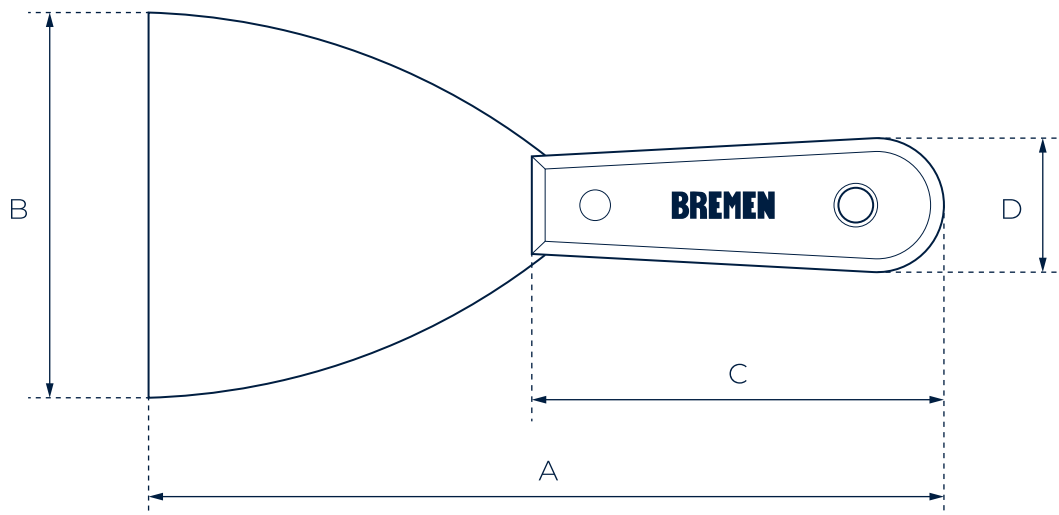
Características

- | (Cód. 5528 a 5531) Trabajos de precisión, masillado de agujeros pequeños y esquinas.
- | (Cód. 5532 a 5534) Raspado y alisado de superficies medianas.
- | (Cód. 5535 a 5536) Alisado de juntas grandes y aplicación en áreas amplias.

Usos

- | Mantenimiento.
- | Construcción.

Dimensiones



CÓDIGO	MEDIDA (mm)	A (mm)	B (mm)	C (mm)	D (mm)	G	Dimensiones Caja (mm) (Alto x ancho x largo)
5528	25 (1")	190	25	105	35	70	190 x 25
5529	38 (1 1/2")	190	38	105	35	70	190 x 38
5530	51 (2")	200	51	105	35	75	200 x 51
5531	64 (2 1/2")	195	64	105	35	79	190 x 64
5532	76 (3")	210	76	105	35	83	210 x 76
5533	89 (3 1/2")	205	89	105	35	96	205 x 89
5534	102 (4")	210	102	105	35	100	210 x 102
5535	127 (5")	210	127	105	35	113	210 x 127
5536	152 (6")	210	152	105	35	120	210 x 152