

FICHA TÉCNICA

Juego de Destornilladores de Impacto (Punta Phillips / Plana) (6 Pzs) BREMEN®



MATERIAL **Cr-V** | MATERIAL PUNTAS **Acero S2** | PIEZAS **6** | ENCASTRE **1/2"** | PRESENTACIÓN **Caja Metalica**

Características

- | Su cuerpo es de Cromo Vanadio y cuenta con 4 puntas de Acero S2, material resistente a la torsión.
- | El Destornillador de Impacto aplica la presión necesaria sobre

la punta. Además, su acción de giro permite desajustar tornillos que se encuentran muy adheridos a la superficie y son difíciles de remover.

Contenido

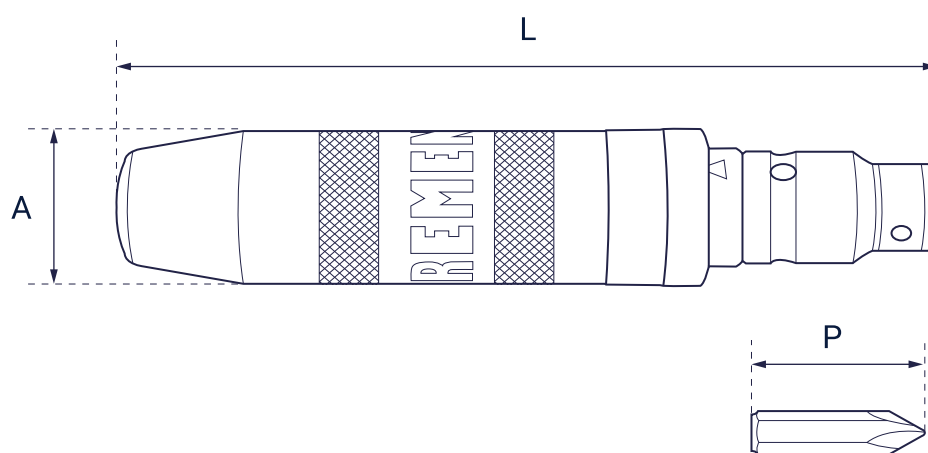
| 1 Destornillador Encastre 1/2"

| 1 Adaptador de 1/2" a 5/16"

| 4 puntas encastre 5/16" x 36 mm

Phillips: #1 y #2 | Planas: 8 y 10 mm

Dimensiones



| DESTORNILLADOR | | | PUNTAS | | | CAJA | | |
|----------------|--------|-----|--------|----------|----|---------------------------------------|----|---------------|
| L (mm) | A (mm) | Gr | P (mm) | Encastre | Gr | Dimensiones (alto x ancho x largo) | Gr | Peso total |
| 163,6 | 33,3 | 644 | 36 | 5/16" | 12 | 46 mm x 68 mm x 198 mm | | 957 |