

FICHA TÉCNICA

## SERRUCHO PARA DURLERO BREMEN®

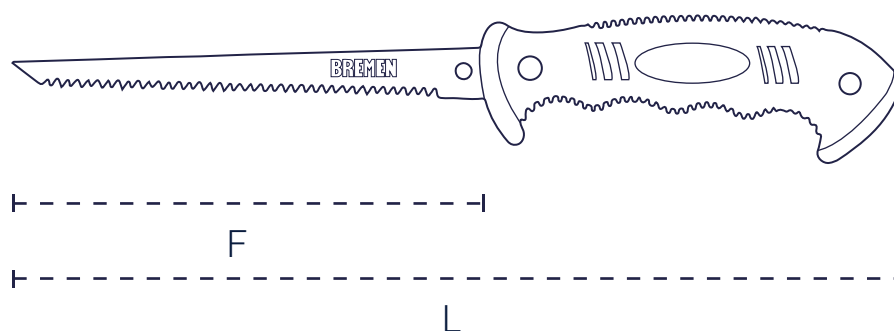


MATERIAL HOJA | MANGO  
**Acero Mn65** | **TPR & PP**

### Características

- | Dientes doble filo.
- | Dientes triscados que evitan interrupciones en el corte.
- | El acero Mn65 otorga resistencia y solidez a la fricción en maderas de diferentes durezas.
- | Hoja con tratamiento térmico que permite una dureza de 50 HRC.
- | Mango anatómico para un mejor agarre y comodidad.
- | Posee 7 dientes por pulgada, para cortes rápidos y de acabado medio.
- | Tratamiento térmico localizado extra en los dientes que permite una dureza superior a 55 HRC.

## Dimensiones



CÓDIGO	F (mm)	L (mm)	E (mm)	Gr
3378	160	310	2,1	131