

FICHA TÉCNICA

Amoladora Recta Neumática BREMEN[®]



CÓDIGO **3029** | ENCASTRE **1/4"** | PRESENTACIÓN **Caja** | IVA **10,5%**

Características

Diseño compacto que permite utilizar la herramienta con una sola mano.

Posee traba de seguridad en el gatillo.

Presión de Aire	90 PSI (6.3 g/cm)
Consumo de Aire	4.0 CFM
Conexión de Aire	1/4" NPT
Velocidad	22.000 RPM
Escape	Trasero
Largo	172 mm

Usos

Ideal para tareas relacionadas a la construcción, herrería y carpintería.

Puede utilizarse con diferentes insumos como puntas montadas, cepillos de nylon o acero, fresas de tungsteno, entre otros.

Productos relacionados

Boquilla de Repuesto Enc. 1/8" (Cód. 3165)

Boquilla de Repuesto Enc. 1/4" (Cód. 5020)

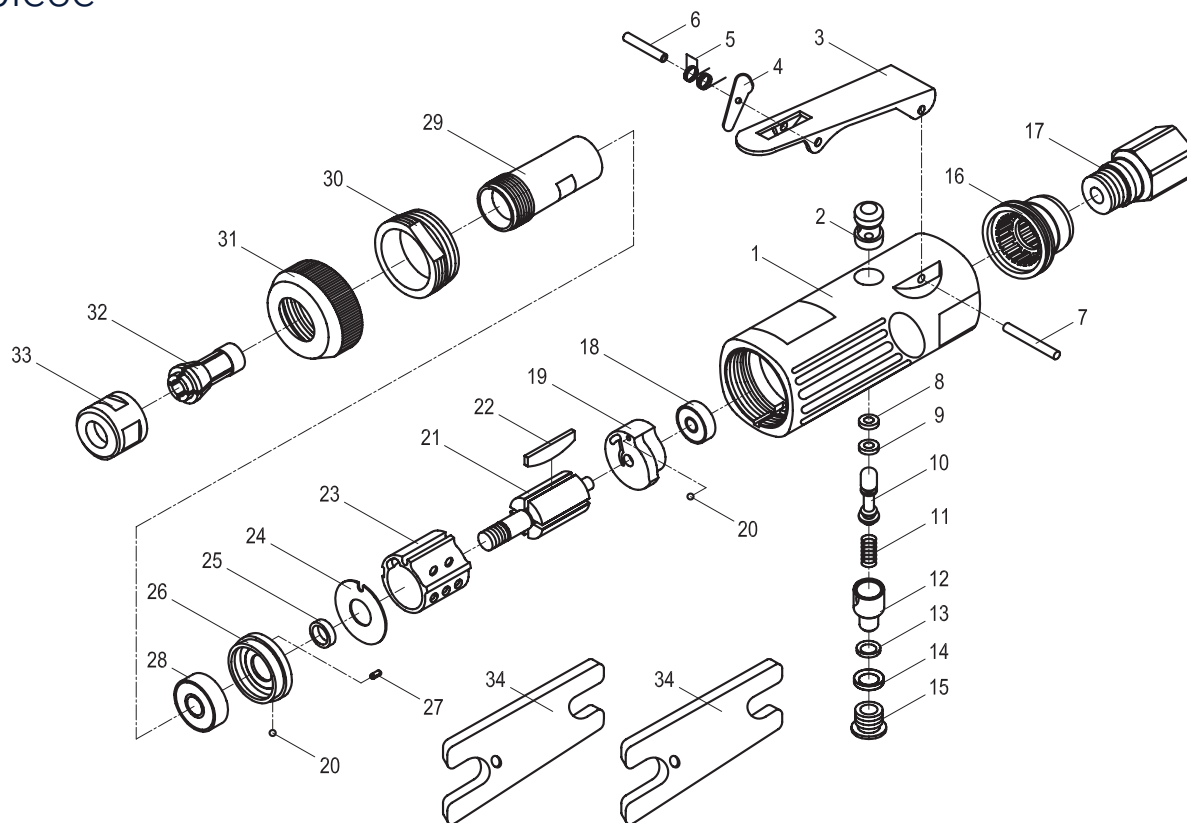
Recomendaciones

Utilizar los elementos de seguridad recomendados para evitar accidentes.

El exceso de lubricación perjudica el funcionamiento de la herramienta.

Puede utilizarse Regulador de Aire y Filtro para su lubricación.

Despiece



PIEZA N°	PIEZA CÓD.	DESCRIPCIÓN	CANTIDAD	PIEZA N°	PIEZA CÓD.	DESCRIPCIÓN	CANTIDAD
1	81201	Housing	1	19	81216	End Plate	1
2	81202	Valve Bushing	1	20	812	Steel Ball	2
3	81203	Trigger	1	21	81217	Rotor	1
4	81204	Trigger Level	1	22	81218	Rotor Blade	4
5	81205	Spring	1	23	81219	Cylinder	1
6	812	Pin	1	24	81220	Washer	1
7	812	Pin	1	25	81221	Rotor Busing	1
8	81206	O-Ring	1	26	81222	Front Plate	1
9	81207	O-Ring	1	27	812	Pin	1
10	81208	Valve Stem	1	28	812	Bearing	1
11	81209	Spring	1	29	81223	Collet Holder	1
12	81210	Air Regulator	1	30	81224	Clamp Nut	1
13	81211	O-Ring	1	31	81225	Housing Cap	1
14	81212	O-Ring	1	32	81226	Collet 1/4"	1
15	81213	Valve Plug	1			Collet 1/8"	1
16	81214	Muffle Cover	1			Collet ø3	1
17	81215A	Air Inlet	1			Collet ø6	1
	81215B	Air Inlet	1	33	81227	Collet Cap	1
18	812	Bearing	1	34	81228	Wrench	2

Amoladora Recta Neumática en Kit BREMEN[®]

Contenido

- 1 Amoladora Recta Neumática con boquilla de 1/4" incluida
- 5 Piedras Montadas de 1/4" (6mm)
- 5 Piedras Montadas de 1/8" (3mm)
- 2 Llaves
- 1 Acople
- 1 Boquilla de 3mm (1/8")

