

FICHA TÉCNICA

Llaves combinadas SAE BREMEN[®]



MATERIAL | PRESENTACIÓN
Cr-V | **Etiqueta**

Características

Las Llaves Combinadas BREMEN[®] cumplen con elevados estándares internacionales de calidad, de acuerdo a las siguientes Normas:

- | DIN 3113:2007
- | ISO 691:2005
- | ISO 3318:2016
- | ISO 7738:2015
- | ISO 1711-1:2019

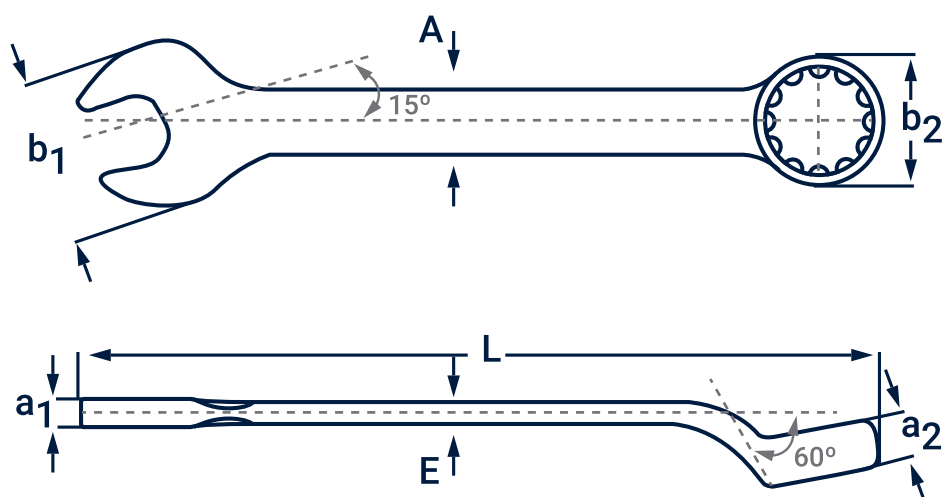
- | Anillo estriado acodado con ángulo de 60°.
- | Boca abierta con ángulo de 15°.
- | Máxima dureza y excelente resistencia que evita deformaciones.
- | Diseñada para adaptarse a las paredes de la tuerca evitando el desgaste de la pieza.
- | Medida grabada con relieve en ambos lados para una identificación rápida y permanente.
- | Boca biselada para facilitar el acceso.

Certificación

La Certificación garantiza la calidad de nuestras llaves para ser utilizadas en los ambientes de trabajo más exigentes, con la total certeza de cumplir con todos los requerimientos de la industria.



FICHA TÉCNICA



CÓDIGO	NOMBRE	E (mm)	A (mm)	L (mm)	a1 (mm)	a2 (mm)	b1 (mm)	b2 (mm)	Peso (kg)
3523	LLAVE COMB.SAE(6) 1/4 PROFESIONAL BREMEN [®]	2,90	6,60	90,00	4,50	5,90	14,10	10,80	0,013
3613	LLAVE COMB.SAE(8) 5/16 PROFESIONAL BREMEN [®]	3,20	8,20	100,00	4,75	6,30	18,00	13,25	0,021
3524	LLAVE COMB.SAE(9) 3/8 PROFESIONAL BREMEN [®]	3,60	10,00	125,00	5,20	8,00	22,20	15,90	0,036
3525	LLAVE COMB.SAE(11) 7/16 PROFESIONAL BREMEN [®]	3,50	10,90	140,00	5,60	7,50	24,40	17,40	0,045
3526	LLAVE COMB.SAE(12) 1/2 PROFESIONAL BREMEN [®]	4,30	12,70	165,00	5,80	9,20	29,40	20,20	0,076
3527	LLAVE COMB.SAE(14) 9/16 PROFESIONAL BREMEN [®]	4,50	13,50	180,00	6,10	9,80	31,90	21,90	0,090
3528	LLAVE COMB.SAE(16) 5/8 PROFESIONAL BREMEN [®]	4,80	15,20	200,00	6,50	10,80	35,80	24,60	0,115
3614	LLAVE COMB.SAE(17) 11/16 PROFESIONAL BREMEN [®]	5,00	16,40	215,00	6,50	11,00	38,30	26,30	0,141
3615	LLAVE COMB.SAE(19) 3/4 PROFESIONAL BREMEN [®]	5,50	17,90	240,00	7,10	12,00	42,20	29,00	0,200
3616	LLAVE COMB.SAE(20) 13/16 PROFESIONAL BREMEN [®]	5,60	19,60	265,00	7,20	12,40	46,70	31,80	0,250
3617	LLAVE COMB.SAE(22) 7/8 PROFESIONAL BREMEN [®]	6,80	20,40	270,00	8,40	13,30	48,70	33,15	0,300
3529	LLAVE COMB.SAE(24) 15/16 PROFESIONAL BREMEN [®]	7,00	22,40	300,00	8,40	13,70	51,50	35,80	0,450
3530	LLAVE COMB.SAE(25) 1 PROFESIONAL BREMEN [®]	7,30	24,00	330,00	9,10	14,70	56,60	39,00	0,500