



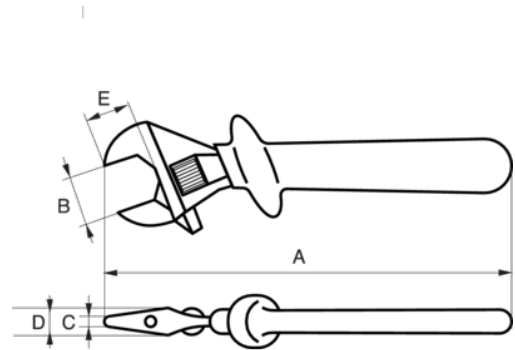
8071S-A-RN

**8" Llaves ajustables aisladas
1000 V**




DETALLES DEL PRODUCTO

- Llave ajustable aisladas.
- Para trabajo en equipos de baja tensión hasta 1000 voltios.
- IEC 60900.
- Aleación de acero de alto rendimiento.
- Acabado cromado con tratamiento anti-corrosión.
- 3 capas de aislamiento con diferentes colores



ATRIBUTOS DE PRODUCTO

| Producto | A | B | C | D | E |  g |
|-------------------|--------|-------|-------|--------|------|---|
| 8071S-A-RN | 205 mm | 27 mm | 24 mm | 113 mm | 6 mm | 255 g |

Follow the Fish!

