



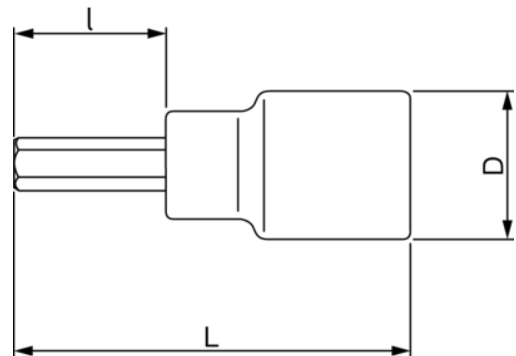
**7809M**

**Bocallaves con punta y encastre de 1/2" para tornillos de cabeza hexagonal**



#### DETALLES DEL PRODUCTO



- Cuerpo estriado para girar tornillos sueltos manualmente.
- No se pueden usar con máquinas ni herramientas eléctricas.
- Acabado pulido fino.
- Aleación de acero de alto rendimiento
- Normas: ISO 1174 y DIN 3120.
- SB: Embalaje en blíster con información del producto.



**Follow the Fish!**



## ATRIBUTOS DE PRODUCTO

Producto		<b>I</b>	<b>L</b>	<b>D</b>	
<b>7809M-4</b>	4 mm	23 mm	60 mm	22 mm	60 g
<b>7809M-5</b>	5 mm	23 mm	60 mm	22 mm	70 g
<b>7809M-6</b>	6 mm	23 mm	60 mm	22 mm	75 g
<b>7809M-7</b>	7 mm	23 mm	60 mm	22 mm	80 g
<b>7809M-8</b>	8 mm	23 mm	60 mm	22 mm	85 g
<b>7809M-9</b>	9 mm	23 mm	60 mm	22 mm	55 g
<b>7809M-10</b>	10 mm	23 mm	60 mm	22 mm	90 g
<b>7809M-12</b>	12 mm	23 mm	60 mm	22 mm	100 g
<b>7809M-14</b>	14 mm	20 mm	60 mm	23 mm	130 g
<b>7809M-17</b>	17 mm	20 mm	60 mm	27 mm	85 g
<b>7809M-19</b>	19 mm	20 mm	60 mm	30 mm	150 g

