

FICHA TÉCNICA

Engrampadora Neumática BREMEN[®]



CÓDIGO **7265** | CALIBRE **Ga21 (0.95 x 0.65mm)** | CORONA **12.8mm** | LONGITUD DE GRAMPAS **6-16mm (1/4" - 5/8")** | ENTRADA DE AIRE **1/4" NPT** | PESO **0.85kg** | IVA **10,5%**

Características

Presión de aire recomendada: 70 a 110 PSI.

Presión de aire máxima: 120 PSI.

Capacidad para 120 grampas.

Fácil apertura del compartimiento para grampas con una sola mano.

La herramienta es liviana y cuenta con mango antideslizante para un mayor confort durante el uso.

Posee seguro de gatillo.

Contenido

Aceitera

2 Llaves Hexagonales

Acople

Manual



Usos

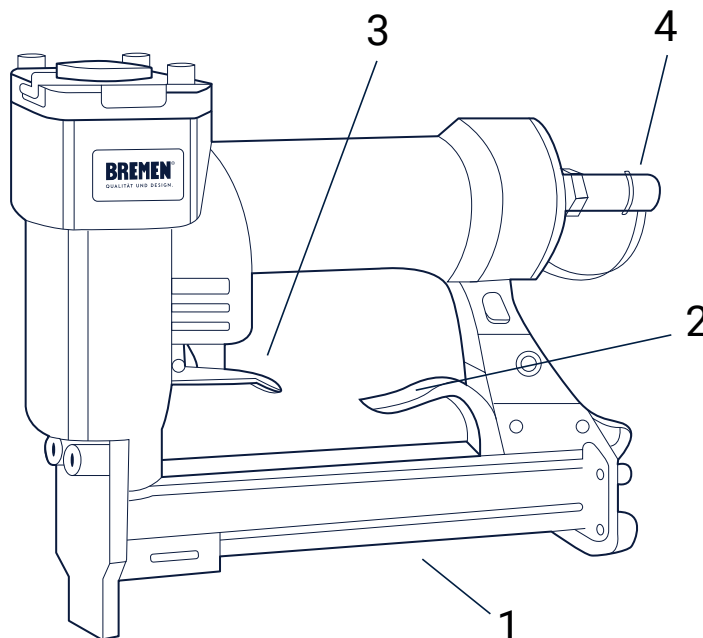
Ideal para trabajos de tapicería, carpintería, estructuras para construcción en seco, colocación de alfombras y reparación de pisos.

Puede utilizarse con maderas blandas y duras.

Se recomienda el uso de compresor de 100 litros o más.

Descripción y componentes de la Engrampadora:

1. Cargador
2. Apertura de cargador
3. Gatillo y seguro de gatillo
4. Acople rápido



Repuestos e Insumos Disponibles

Pistón de repuesto para Engrampadora Neumática (Cód. 7267)

- Grampa 8mm (Cód. 7274)
- Grampa 10mm (Cód. 7275)
- Grampa 12mm (Cód. 7276)
- Grampa 14mm (Cód. 7277)
- Grampa 16mm (Cód. 7278)



CONOZCA MÁS SOBRE ESTE PRODUCTO