

FICHA TÉCNICA

Llave de Impacto Neumática BREMEN[®]



CÓDIGO 5921 | ENCASTRE 1/2" | TORQUE MÁXIMO 760Nm | PRESENTACIÓN Caja | IVA 10,5%

Características

Posee gran capacidad de torque que permite un rápido desajuste de bulones y/o pernos difíciles.

El mecanismo de doble martillo genera más golpes por minuto.

Cuenta con un regulador de avance/retroceso con cinco velocidades que permite un control total.

Torque Máximo	760Nm
Capacidad de Perno	18 (mm)
Escape	Trasero
Presión de Aire	90PSI
Velocidad	7500 (RPM)
Consumo de Aire	4,4 (CFM)
Conexión de Aire	1/4" (NPT)
Embrague	Doble Martillo
Largo	187mm

Usos

Los usos más comunes se dan en la reparación de automóviles y el cambio de neumáticos.

La herramienta también puede utilizarse en tareas relacionadas a la industria siderúrgica, minera, petrolera, aeronáutica, agrícola, de la construcción y en toda aquella situación en donde se necesite fuerza para extraer o colocar tuercas y pernos o bulones.

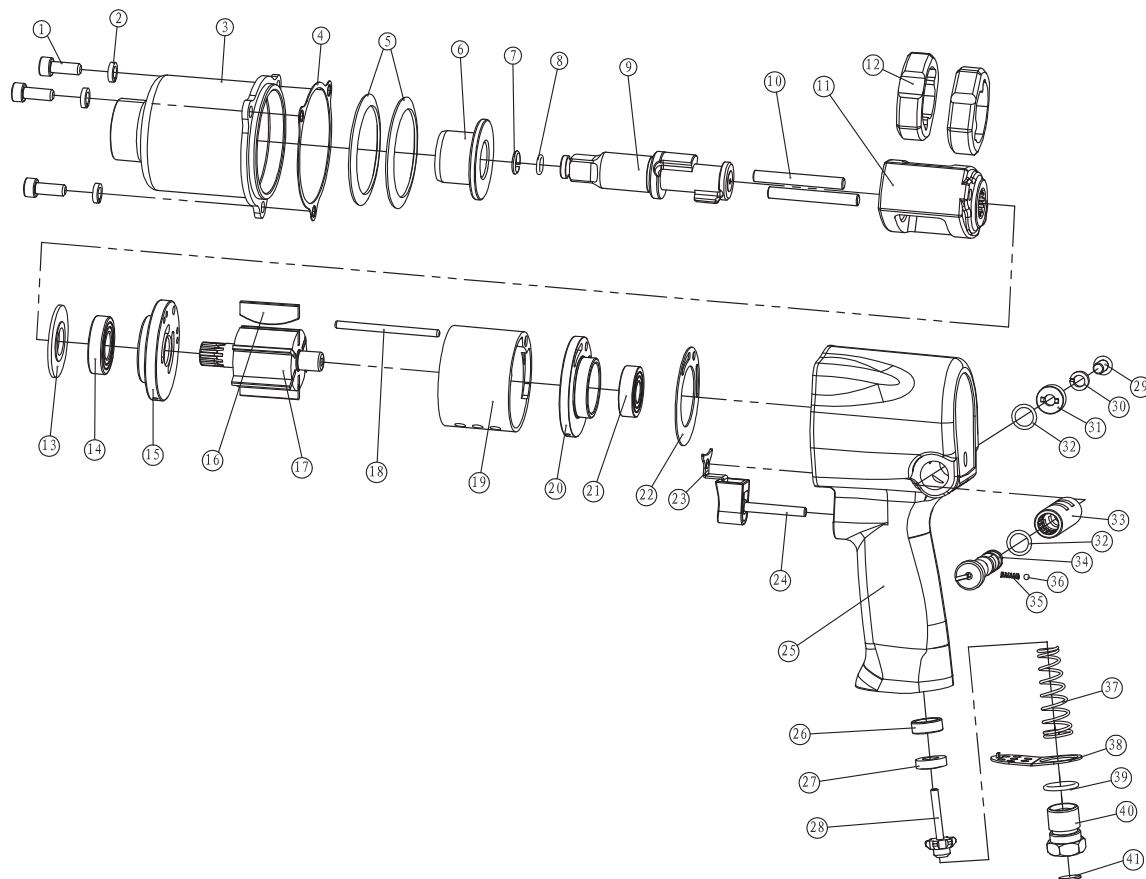
Recomendaciones

Utilizar los elementos de seguridad recomendados para evitar accidentes.

El exceso de lubricación perjudica el funcionamiento de la herramienta.

Puede utilizarse Regulador de Aire y Filtro para su lubricación.

Despiece



PIEZA N°	DESCRIPCIÓN	CANTIDAD	PIEZA N°	DESCRIPCIÓN	CANTIDAD
1	Hex Screw	3	22	Gasket	1
2	Gasket	3	23	Limit Switch	1
3	Hammer Case	1	24	Trigger	1
4	Gasket	1	25	Handle	1
5	Spring Vane	2	26	Inlet Gasket	1
6	Anvil Bushing	1	27	Rubber Gasket	1
7	Circlip	1	28	Inlet Valve	1
8	O-Ring	1	29	Hex Screw	1
9	Anvil	1	30	Gasket	1
10	Gammer Pin	2	31	Timing Button	1
11	Gammer Cage	1	32	O-Ring	2
12	Hammer	2	33	Timing Bushing	1
13	Gasket	1	34	Timing Valve	1
14	Bearing	1	35	Spring	1
15	Front End Plate	1	36	Steel Ball	1
16	Vane	6	37	Inlet Spring	1
17	Rotor	1	38	Air Exhaust Cover	1
18	Pin	1	39	O-Ring	1
19	Cylinder	1	40	Air Intel	1
20	Rear End Plate	1	41	Air Inlet Screen	1
21	Bearing	1			

Llave de Impacto Neumática en Kit BREMEN[®]



CÓDIGO	ENCASTRE	TORQUE MÁXIMO	PIEZAS	PRESENTACIÓN
7132	1/2"	760Nm	15	Caja ABS

Contenido

10 Bocallaves de impacto:

9, 10, 11, 13, 14, 17, 19, 22, 24 & 27mm

1 Barra de extensión de encastre 1/2"
(125mm)

1 Llave Allen

1 Aceitera

1 Niple para conexión

CONOZCA MÁS SOBRE ESTE PRODUCTO

