

## FICHA TÉCNICA

# Crique Carro BREMEN<sup>®</sup>



CÓDIGO | CAPACIDAD | LARGO DE CRIQUE | PRESENTACIÓN  
**5571** | **3 Toneladas** | **644mm** | **Caja**

## Características Técnicas

Capacidad	3 Toneladas
Altura Mínima	130 mm
Altura Máxima	508 mm
Largo del Crique	644 mm
Largo de la Palanca	906 mm
Peso Neto	33 kg

## Usos

El Carro Crique se utiliza para lograr la elevación de cargas pesadas, de manera segura y utilizando el menor esfuerzo manual posible.

Ideal para todo tipo de trabajo dentro del taller mecánico.

## Recomendaciones

Utilizar guantes y zapatos de seguridad.

No superar la capacidad indicada de carga.

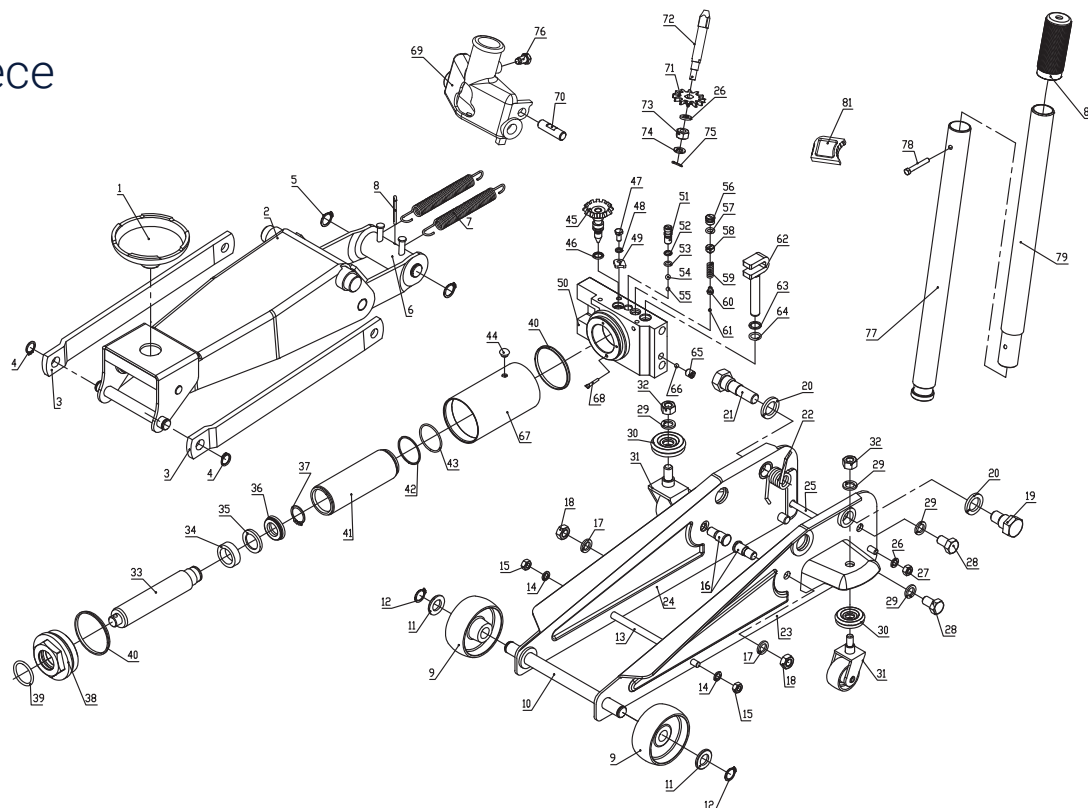
En caso de trabajar sobre un vehículo, no colocarse debajo sin antes haber asegurado al menos otros dos puntos.

## Productos asociados

Crique Carro Perfil Bajo 1,5 Toneladas (Cód. 6649)

Crique Carro Perfil Bajo 3 Toneladas (Cód. 6648)

## Despiece



N°	PIEZA	CANT.	N°	PIEZA	CANT.	N°	PIEZA	CANT.	N°	PIEZA	CANT.
1	Saddle	1	22	Returning Spring	1	43	O - Ring	1	64	O - Ring	1
2	Lifting Arm Assembly	1	23	Left Side Plate Assembly	1	44	Oil Seal	1	65	Screw	1
3	Radius Link	2	24	Right Side Plate Assembly	1	45	Release Valve Assy	1	66	Steel Ball	1
4	Lock Washer	2	25	Frame Tie Rod	1	46	O - Ring	1	67	Reservoir	1
5	Lock Washer	2	26	Lock Washer	3	47	Hex Bolt	1	68	Filter	1
6	Core Tube Assembly	1	27	Nut	2	48	Lock Washer	1	69	Handle Sleeve	1
7	Returning Spring	2	28	Bolt	4	49	Washer	1	70	Pin	1
8	Retainer	1	29	Lock Washer	6	50	Base	1	71	Gear	1
9	Front Wheel	2	30	Bearings	2	51	Screw	1	72	Release Valve Lever	1
10	Front Axle	1	31	Bear Caster Assembly	2	52	Back-Up Washer	1	73	Hex Thin Nut	1
11	Washer	2	32	Nut	2	53	O - Ring	1	74	Washer	1
12	Snap Ring	2	33	Ram Plunger	1	54	Steel Ball	1	75	Retainer	1
13	Frame Tie Rod	1	34	Buching Cover	1	55	Steel Ball	1	76	Bolt	1
14	Lock Washer	2	35	Back-Up Washer	1	56	Guarde Screw	1	77	Handle - I	1
15	Nut	2	36	U-Cup Seal	1	57	O - Ring	1	78	Hex Screw	1
16	Radius Link Stud	2	37	Snap Ring	1	58	Saffty Valve Screw	1	79	Handle - II	1
17	Lock Washer	2	38	Top Nut	1	59	Saffty Valve Spring	1	80	Handle Grip	1
18	Nut	2	39	O - Ring	1	60	Valve	1	81	Handle Lock Block	1
19	Handle Sleeve Bolt -Left	1	40	Wedge Ring	2	61	Steel Ball	1			
20	Lock Washer	2	41	Cylinder	1	62	Pump Piston	1			
21	Handle Sleeve Bolt -Right	1	42	Back-Up Ring	1	63	Back-Up Washer	1			

**CONOZCA MÁS SOBRE ESTE PRODUCTO**