

## FICHA TÉCNICA

# Llave de impacto Neumática BREMEN<sup>®</sup>



CÓDIGO **3038** | ENCASTRE **3/4"** | TORQUE MÁXIMO **1.200Nm (885 Pies/Libras)** | PRESENTACIÓN **Caja** | IVA **10,5%**

## Características

Posee gran capacidad de torque que permite un rápido desajuste de bulones y/o pernos difíciles. El mecanismo de doble martillo genera más golpes por minuto. Cuenta con un regulador de avance/retroceso con cinco velocidades que permite un control total.

Torque Máximo	1.200 Nm
Capacidad de Perno	22mm
Escape	Inferior
Presión de Aire	90 PSI (6.3 kg/cm <sup>2</sup> )
Velocidad	4.600 RPM
Consumo de Aire	7 CFM
Conexión de Aire	3/8" NPT
Embrague	Martillo

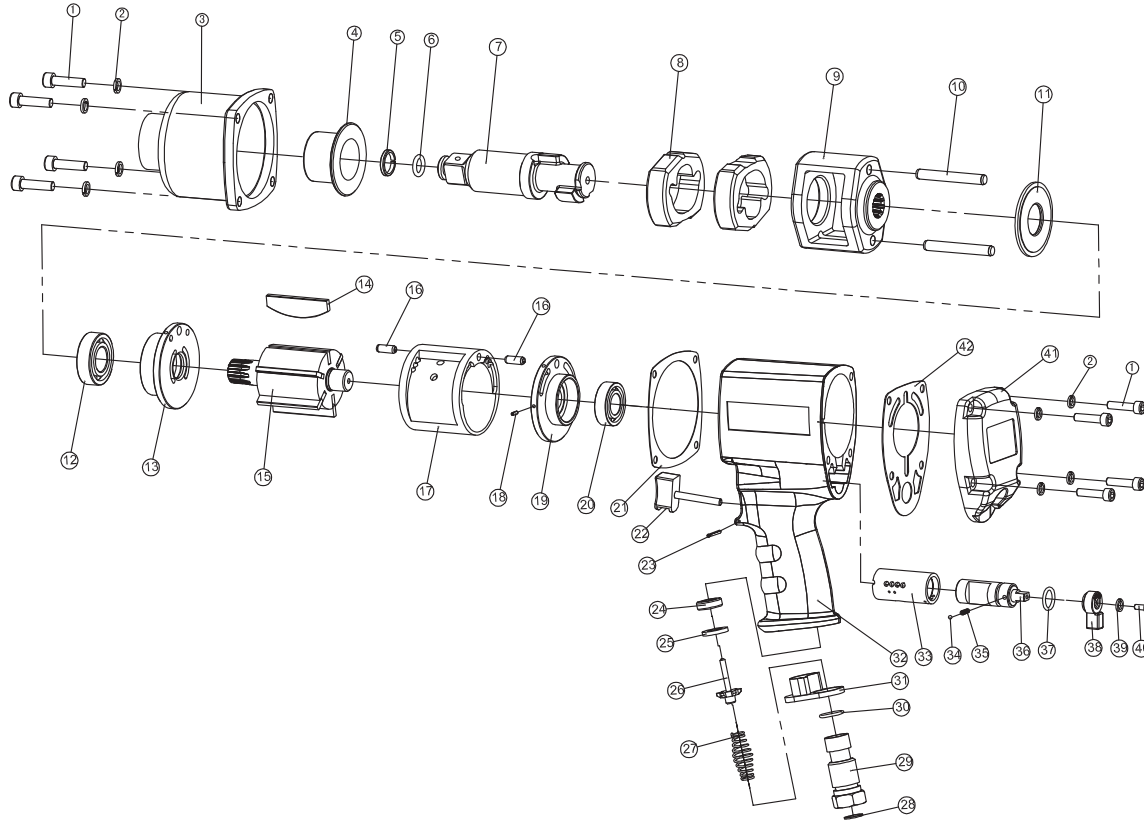
## Usos

Lo usos más comunes se dan en la reparación de automóviles y el cambio de neumáticos. La herramienta también puede utilizarse en tareas relacionadas a la industria siderúrgica, minera, petrolera, aeronáutica, agrícola, de la construcción y en toda aquella situación en donde se necesite fuerza para extraer o colocar tuercas y pernos o bulones.

## Recomendaciones

Utilizar los elementos de seguridad recomendados para evitar accidentes. El exceso de lubricación perjudica el funcionamiento de la herramienta. Puede utilizarse Regulador de Aire y Filtro para su lubricación.

## Despiece



PIEZA N°	DESCRIPCIÓN	CANTIDAD	PIEZA N°	DESCRIPCIÓN	CANTIDAD
1	Hex Screw	8	22	Trigger	1
2	Spring Gasket	8	23	Pin	1
3	Hammer Case	1	24	Inlet Gasket	1
4	Anvil Bushing	1	25	Rubber Gasket	1
5	Circlip	1	26	Air Inlet Valve	1
6	O-Ring	1	27	Spring	1
7	Anvil	1	28	Air Inlet screen	1
8	Hammer	2	29	Air Inlet	1
9	Hammer Cage	1	30	O-Ring	1
10	Hammer Pin	2	31	Plastic Cover	1
11	Gasket	1	32	Handle	1
12	Bearing	1	33	Throttle Bushing	1
13	Front End Plate	1	34	Steel Ball	1
14	Vane	6	35	Spring	1
15	Rotor	1	36	Throttle Core	1
16	Pin	2	37	O-Ring	1
17	Cylinder	1	38	Button	1
18	Pin	1	39	Gasket	1
19	Rear End Plate	1	40	Screw	1
20	Bearing	1	41	Back Cover	1
21	Gasket	1	42	Gasket	1