

FICHA TÉCNICA

Taladro Neumático Reversible BREMEN[®]

CÓDIGO **3037** | ENCASTRE **13mm** | PRESENTACIÓN **Caja** | IVA **10,5%**

Características

Consumo de Aire	3.5 CFM
Velocidad	700 RPM
Conexión de Mandril	3/8" - 24 UNF
Capacidad del Mandril	1.5 a 13mm
Largo	228mm
Presión del Aire	90 PSI
Conector de Aire	1/4"

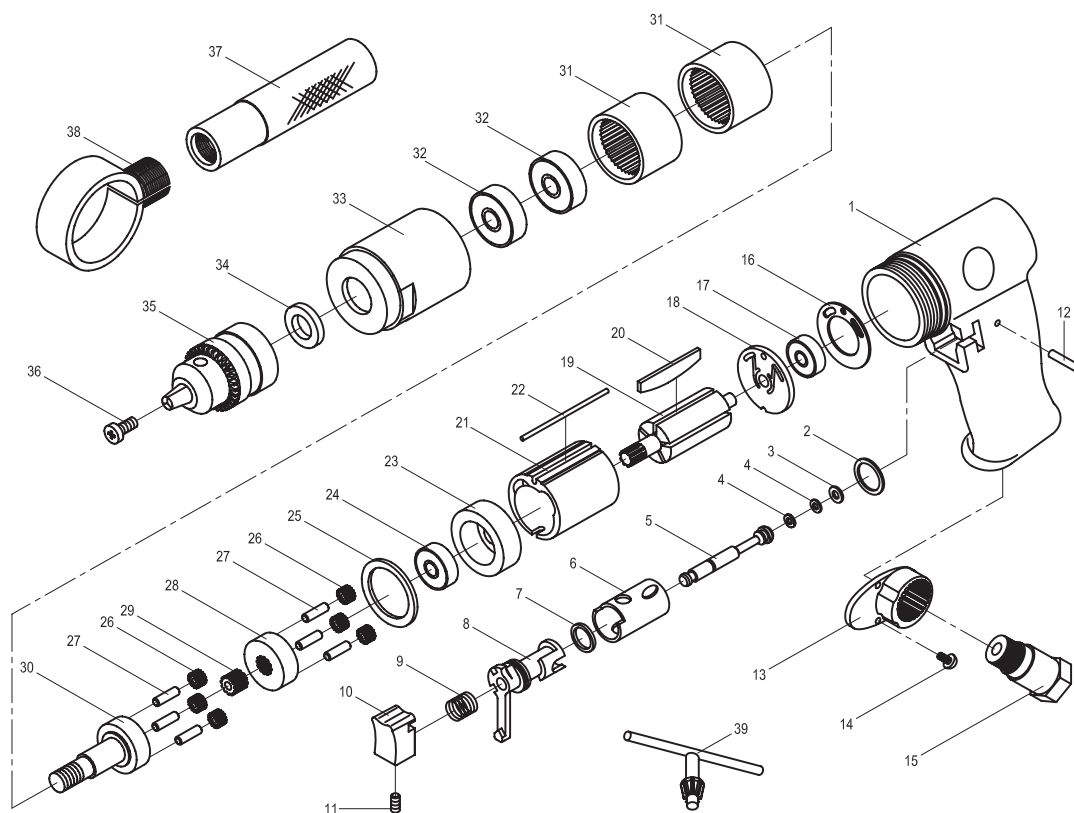
Usos

Permite el uso de mechas hasta 13mm.
Ideal para trabajos en talleres mecánicos y de chapa y pintura.

Recomendaciones

Utilizar los elementos de seguridad recomendados para evitar accidentes.
El exceso de lubricación perjudica el funcionamiento de la herramienta.
Puede utilizarse Regulador de Aire y Filtro para su lubricación.

Despiece



PIEZA N°	PIEZA CÓD.	DESCRIPCIÓN	CANTIDAD	PIEZA N°	PIEZA CÓD.	DESCRIPCIÓN	CANTIDAD
1	65101	Housing	1	21	65106	Cylinder	1
2	81212	O-Ring	1	22	658	Pin	1
3	65103	O-Ring	1	23	65801	Front Plate	1
4	65109	O-Ring	2	24	658	Bearing	1
5	65111	Valve Stem	1	25	65121	Washer	1
6	65108	Bushing	1	26	65802	Idler	6
7	65113	O-Ring	1	27	81409	Idler Pin	6
8	65117	Reverse Stem	1	28	65803	Gear Plate	1
9	65114	Spring	1	29	65804	Idler	1
10	65110	Trigger	1	30	65805	Work Spindle	1
11	65115	Screw	1	31	81412	Internal Gear	2
12	658	Pin	1	32	658	Bearing	2
13	65118	Muffle	1	33	65806	Clamp Nut	1
14	658	Screw	2	34	81410	Washer	1
15	65116	Air Inlet	1	35	65807	Drill Chuck	1
16	65104	Gasket	1	36	658	Screw	1
17	658	Bearing	1	37	65808	Handle	1
18	65102	End Plate	1	38	65809	Copper Collar	1
19	65810	Rotor	1	39	658	Key	1
20	81218	Rotor Blade	5				